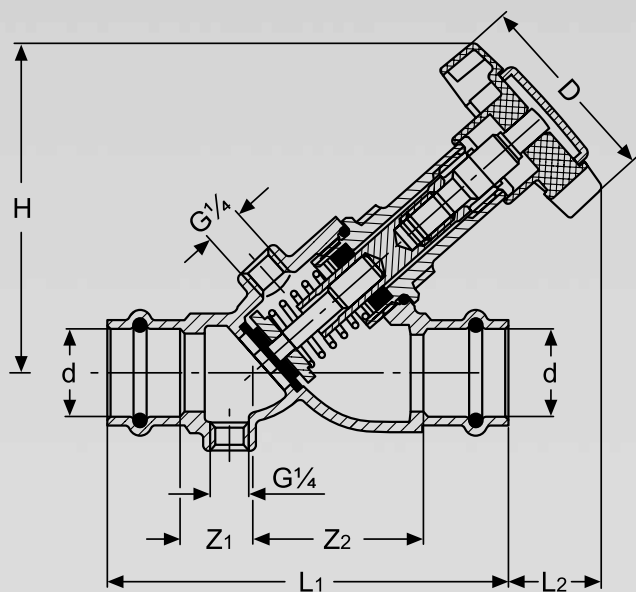


Catalogo dimensionale

Linea sistemi di tubazioni / Linea raccorderie

Easytop-Valvole

03.6/2015



Valvole di acciaio inossidabile e bronzo con marchio di conformità DVGW

Le valvole con estremità a pressare del sistema Easytop sono compatibili con i sistemi Sanpress Inox, Sanpress, Profipress e Sanfix

Le valvole con estremità filettate sono conformi a DIN EN 10226-1 e ISO 228-1 riguardo alla filettatura a sede piana.

Impianti di acqua sanitaria

- Valvole inclinate e antiriflusso di acciaio inossidabile e di bronzo
- Valvole di regolazione del ricircolo e rubinetti di arresto da incasso di bronzo

Impianti di riscaldamento e di acqua sanitaria

Valvole a sfera di bronzo e di acciaio inossidabile

SC-Contur

Le valvole del sistema Easytop con estremità a pressare sono dotate del SC-Contur, un dispositivo di sicurezza che permette di rilevare la presenza di un raccordo non pressato al momento del riempimento dell'impianto, prima del collaudo, ad una pressione da 1 a 6,5 bar, oppure a secco ad una pressione da 22 mbar a 3 bar.

Avvertenza

Figure e misure riportate su questo catalogo non sono vincolanti e possono subire modifiche in qualsiasi momento senza necessariamente essere pubblicate.

Prima di qualsiasi utilizzo, controllare le dimensioni aggiornate rilevabili dal sito internet. »www.viega.it« – Sezione »prodotti«

Viega Italia S.r.l.

Sistemi idrotermosanitari
Via Giulio Pastore, 16
40053 Valsamoggia - Località Crespellano (BO)

Centro Servizi
Telefono: 051 67120.24
Telefax: 051 67120.27
servizio-progettazione@viega.it

Internet

www.viega.it

Indice-Nomi di prodotto

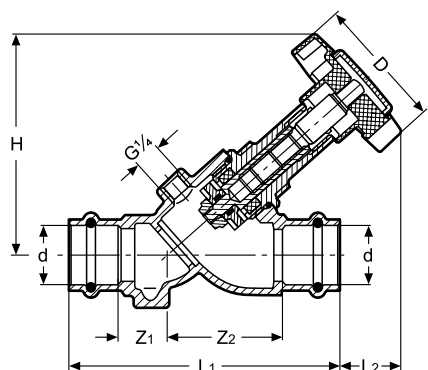
Easytop-Valvola inclinata (valvola a flusso libero/estremità a pressare).	6	Rubinetto d'arresto da incasso (terminali Raxofix).	18
Easytop-Valvola inclinata (valvola a flusso libero/terminali Raxofix).	6	Easytop-Rubinetto d'arresto da incasso (estremità a pressare)	19
Easytop-Valvola inclinata (valvola a flusso libero/terminali Sanfix P)	6	Easytop-Rubinetto d'arresto da incasso (terminali Raxofix) .	19
Easytop-Valvola inclinata (valvola a flusso libero/Fil.M – a sede piana).	6	Easytop-Rubinetto d'arresto da incasso (terminali Sanfix P)	19
Easytop-Valvola inclinata combinata KRV (a flusso libero con valvola di riflusso integrata/estremità a pressare). 7		Easytop-Rubinetto d'arresto da incasso (Fil. F)	20
Easytop-Valvola inclinata combinata KRV (a flusso libero con valvola di riflusso integrata/terminali Raxofix). . . . 7		Rivestimento isolante (per rubinetti d'arresto)	20
Easytop-Valvola inclinata combinata KRV (a flusso libero con valvola di ritegno integrata/terminali Sanfix P) . . . 7			
Easytop-Valvola inclinata combinata KRV (a flusso libero con valvola di ritegno integrata/Fil. M).	7		
Easytop-Valvola di ritegno (estremità a pressare)	8		
Easytop-Valvola di ritegno (terminali Raxofix)	8		
Easytop-Valvola di ritegno (terminali Sanfix P)	8		
Easytop-Valvola di ritegno (Fil. M)	8		
Easytop-Rubinetto di scarico.	9		
Easytop-Prolunga rubinetto di scarico.	9		
Rivestimento isolante	9		
Easytop Inox-Valvola inclinata di acciaio inossidabile (valvola a flusso libero/estremità a pressare).	10		
Easytop Inox-Valvola inclinata combinata KRV (a flusso libero con valvola di ritegno integrata/estremità a pressare)10			
Easytop Inox-Valvola di ritegno (estremità a pressare)	10		
Easytop Inox-Rubinetto di scarico	10		
Easytop Inox-Prolunga rubinetto di scarico.	11		
Rivestimento isolante	11		
Easytop-Gruppo di campionamento completo	12		
Easytop-Valvola di regolazione del ricircolo (estremità a pressare)	12		
Easytop-Valvola di regolazione del ricircolo	12		
Rivestimento isolante (per valvola di regolazione del ricircolo).	12		
Easytop-Rubinetto di scarico.	13		
Easytop-Valvola di regolazione del ricircolo	13		
Easytop-Valvola di regolazione del ricircolo	13		
Easytop-Rivestimento isolante (per valvola di regolazione del ricircolo).	13		
Easytop-Valvola a sfera (estremità a pressare MF)	14		
Easytop-Valvola a sfera (F x Fil. F)	14		
Easytop-Valvola di ritegno (estremità a pressare)	14		
Easytop Inox-Valvola a sfera (estremità a pressare)	14		
Easytop-Valvola a sfera (estremità a pressare)	15		
Easytop-Valvola a sfera (terminali Raxofix)	15		
Easytop-Valvola a sfera (estremità a pressare/Fil. F)	15		
Easytop-Valvola a sfera (terminali Sanfix P)	15		
Easytop-Valvola a sfera (Fil. F)	16		
Easytop-Valvola a sfera (Fil. M)	16		
Rivestimento isolante (per valvola a sfera)	16		
Valvola a sfera con leva metallica (estremità a pressare). . . . 17			
Valvola a sfera (estremità a pressare)	17		
Valvola a sfera (Fil. F)	17		
Rubinetto d'arresto da incasso (Fil. F).	18		
Rubinetto d'arresto da incasso (estremità a pressare)	18		

Cod.-art.	Pag.	Cod.-art.	Pag.	Cod.-art.	Pag.	Cod.-art.	Pag.	Cod.-art.	Pag.
457 051.....	6	471 293.....	10	587 185.....	15	606 466.....	18		
457 068.....	6	471 309.....	10	587 192.....	15	606 473.....	18		
457 075.....	6	471 316.....	10	587 208.....	15	606 480.....	18		
457 082.....	6	471 569.....	10	587 277.....	15	609 085.....	12		
457 099.....	6	475 857.....	15	587 284.....	15	640 989.....	9		
457 105.....	6	475 864.....	15	587 291.....	15	649 296.....	6		
457 129.....	6	475 871.....	15	587 307.....	15	649 302.....	6		
457 136.....	6	475 888.....	15	587 314.....	15	649 319.....	6		
457 143.....	6	475 895.....	15	587 321.....	15	649 326.....	6		
457 150.....	6	475 918.....	15	587 338.....	15	649 333.....	6		
457 167.....	6	475 925.....	15	590 437.....	17	649 340.....	6		
457 174.....	6	488 161.....	9, 11	590 444.....	17	649 357.....	6		
457 181.....	6	488 178.....	9, 11	590 451.....	17	649 364.....	7		
457 198.....	7	488 185.....	9, 11	590 468.....	17	649 371.....	7		
457 204.....	7	488 550.....	9, 11	590 475.....	17	649 388.....	7		
457 211.....	7	488 567.....	9, 11	590 482.....	17	649 395.....	7		
457 228.....	7	488 574.....	9, 11	590 499.....	17	649 401.....	7		
457 235.....	7	553 654.....	11	595 180.....	12	649 418.....	7		
457 242.....	7	553 661.....	9	595 456.....	6	649 425.....	7		
457 259.....	7	554 729.....	14	595 463.....	6	649 432.....	8		
457 266.....	7	554 736.....	14	595 470.....	6	649 449.....	8		
457 273.....	7	554 743.....	14	595 487.....	6	649 456.....	8		
457 280.....	7	554 750.....	14	595 494.....	6	649 463.....	8		
457 303.....	7	554 767.....	14	595 500.....	6	649 470.....	8		
457 310.....	7	554 774.....	14	595 517.....	6	649 487.....	8		
457 327.....	7	554 781.....	14	595 531.....	7	649 494.....	8		
457 334.....	9	560 928.....	14	595 548.....	7	649 647.....	19		
468 392.....	10	560 935.....	14	595 555.....	7	649 654.....	19		
468 408.....	10	560 942.....	14	595 562.....	7	649 661.....	19		
468 415.....	10	560 959.....	14	595 579.....	7	649 678.....	19		
468 422.....	10	560 966.....	14	595 586.....	7	649 685.....	18		
468 439.....	10	560 973.....	14	595 593.....	7	649 692.....	18		
468 446.....	10	564 704.....	16	595 609.....	8	649 708.....	18		
468 453.....	10	564 711.....	16	595 616.....	8	659 257.....	12		
468 460.....	10	564 728.....	16	595 623.....	8	659 264.....	12		
468 477.....	10	564 735.....	16	595 630.....	8	659 271.....	12		
468 484.....	10	564 742.....	16	595 647.....	8	659 288.....	12		
468 491.....	10	564 759.....	16	595 654.....	8	659 295.....	12		
468 507.....	10	570 279.....	14	595 661.....	8	677 084.....	13		
468 514.....	10	570 286.....	14	595 906.....	20	677 091.....	13		
468 521.....	10	570 293.....	14	595 913.....	20	677 107.....	13		
471 019.....	8	576 370.....	12	595 920.....	20	677 114.....	13		
471 026.....	8	587 024.....	16	595 937.....	19	677 121.....	13		
471 033.....	8	587 031.....	16	595 944.....	19	677 138.....	13		
471 040.....	8	587 048.....	16	596 750.....	19	677 145.....	13		
471 156.....	8	587 055.....	16	596 767.....	19	683 986.....	13		
471 163.....	8	587 062.....	16	596 774.....	19	688 141.....	13		
471 170.....	8	587 079.....	16	596 781.....	19	688 653.....	13		
471 187.....	8	587 086.....	16	596 798.....	19	688 660.....	13		
471 194.....	8	587 093.....	16	596 804.....	19				
471 200.....	8	587 109.....	16	596 842.....	20				
471 217.....	8	587 116.....	16	606 299.....	17				
471 224.....	8	587 123.....	16	606 305.....	17				
471 231.....	8	587 130.....	16	606 312.....	17				
471 255.....	10	587 147.....	15	606 329.....	17				
471 262.....	10	587 154.....	15	606 336.....	17				
471 279.....	10	587 161.....	15	606 343.....	18				
471 286.....	10	587 178.....	15	606 459.....	18				

Valvole di bronzo

Easytop-Valvola inclinata (valvola a flusso libero / estremità a pressare)

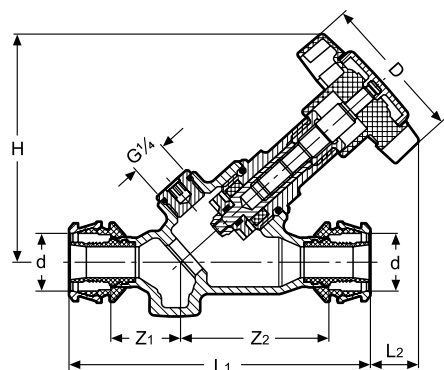
modello 2237



Cod.-art.	d	DN	L1	L2	Z1	Z2	H	D	Peso [gr]
457 051	15	15	105	17	17	44	80	55	361
457 068	18	15	105	17	17	44	80	55	371
457 075	22	20	120	20	20	54	92	55	489
457 082	28	25	135	31	23	66	115	70	845
457 099	35	32	155	33	25	80	130	70	1210
457 105	42	40	185	43	29	84	150	90	2025
457 129	54	50	215	43	30	105	172	90	2900

Easytop-Valvola inclinata (valvola a flusso libero / terminali Raxofix)

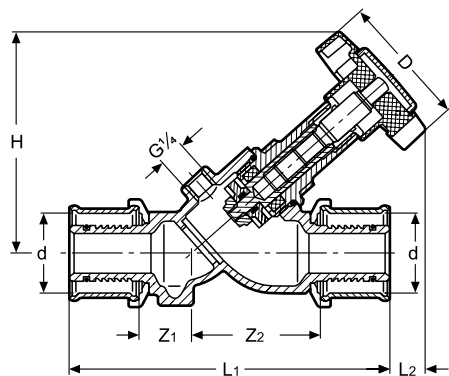
modello 5337



Cod.-art.	d	DN	L1	L2	Z1	Z2	H	D	Peso [gr]
649 296	16	15	106	19	26	52	82	55	315
649 302	20	15	108	17	26	54	82	55	334
649 319	25	20	129	19	29	62	93	55	503
649 326	32	25	150	22	34	78	114	70	861
649 333	40	32	184	20	41	91	130	70	1292
649 340	50	40	193	37	45	97	152	90	1955
649 357	63	50	221	39	48	119	175	90	2845

Easytop-Valvola inclinata (valvola a flusso libero / terminali Sanfix P)

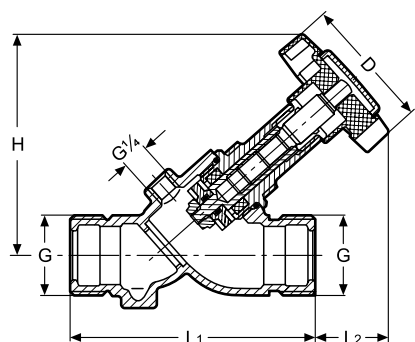
modello 2137



Cod.-art.	d	DN	L1	L2	Z1	Z2	H	D	Peso [gr]
595 456	16	15	108	20	22	49	80	55	339
595 463	20	15	109	19	21	48	80	55	358
595 470	25	20	113	17	21	48	80	55	546
595 487	32	25	132	19	23	57	92	55	909
595 494	40	32	148	29	25	68	115	70	1283
595 500	50	40	176	28	27	82	135	70	2099
595 517	63	50	200	39	33	88	155	90	3109

Easytop-Valvola inclinata (valvola a flusso libero / Fil.M – a sede piana)

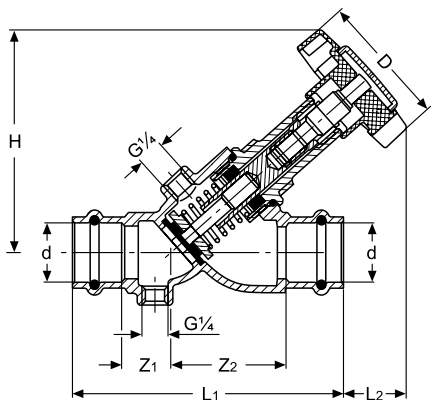
modello 2237.1



Cod.-art.	G	DN	L1	L2	H	D	Peso [gr]
457 136	3/4	15	100	33	80	55	350
457 143	1	20	95	37	92	55	512
457 150	1 1/4	25	110	48	115	70	861
457 167	1 1/2	32	130	49	135	70	1210
457 174	1 3/4	40	145	63	155	90	1913
457 181	2 3/8	50	175	67	180	90	2895

**Easytop-Valvola inclinata combinata KRV
(a flusso libero con valvola di riflusso integrata /estremità a pressare)**

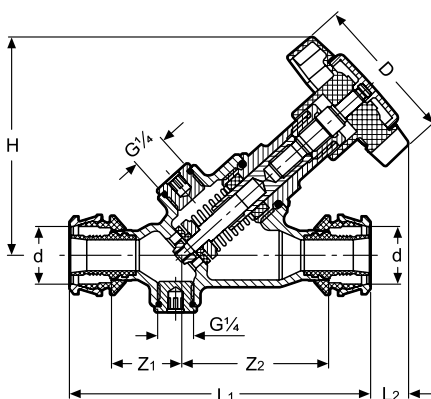
modello 2238



Cod.-art.	d	DN	L1	L2	Z1	Z2	H	D	Peso [gr]
457 198	15	15	105	17	17	44	80	55	360
457 204	18	15	105	17	17	44	80	55	370
457 211	22	20	120	20	20	54	96	55	523
457 228	28	25	135	31	23	66	115	70	875
457 235	35	32	155	33	25	80	130	70	1236
457 242	42	40	185	43	29	84	150	90	2040
457 259	54	50	215	43	30	105	172	90	2966

**Easytop-Valvola inclinata combinata KRV
(a flusso libero con valvola di riflusso integrata /terminali Raxfix)**

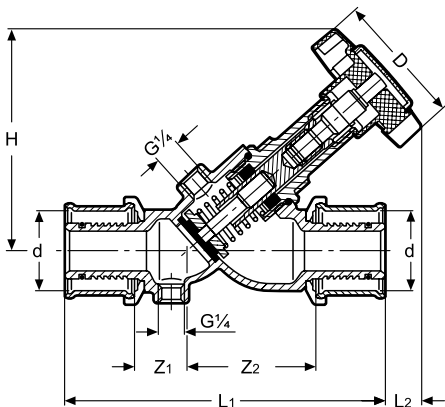
modello 5338



Cod.-art.	d	DN	L1	L2	Z1	Z2	H	D	Peso [gr]
649 364	16	15	106	16	26	52	78	54	360
649 371	20	15	108	14	26	54	78	54	343
649 388	25	20	129	14	28	61	93	55	500
649 395	32	25	150	19	34	78	110	69	914
649 401	40	32	183	16	41	91	126	70	1322
649 418	50	40	193	32	45	97	148	90	2025
649 425	63	50	221	34	48	119	170	90	2900

**Easytop-Valvola inclinata combinata KRV
(a flusso libero con valvola di ritegno integrata /terminali Sanfix P)**

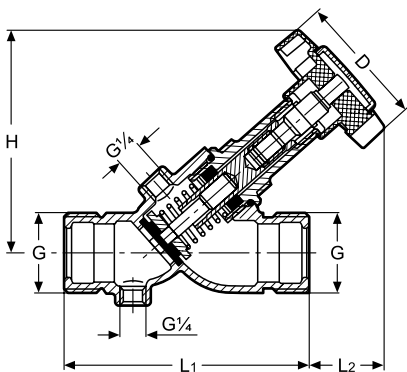
modello 2138



Cod.-art.	d	DN	L1	L2	Z1	Z2	H	D	Peso [gr]
595 531	16	15	108	16	22	49	80	55	365
595 548	20	15	109	15	21	48	80	55	385
595 555	25	20	113	13	21	48	80	55	533
595 562	32	25	132	14	23	57	92	55	932
595 579	40	32	148	25	25	68	115	70	1305
595 586	50	40	176	23	27	82	130	70	2122
595 593	63	50	200	35	33	88	150	90	3172

**Easytop-Valvola inclinata combinata KRV
(a flusso libero con valvola di ritegno integrata /Fil. M)**

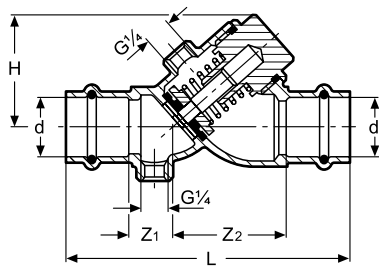
modello 2238.1



Cod.-art.	G	DN	L1	L2	H	D	Peso [gr]
457 266	¾	15	80	29	80	55	360
457 273	1	20	95	33	95	55	510
457 280	1¼	25	110	44	115	70	890
457 303	1½	32	130	48	130	70	1250
457 310	1¾	40	145	59	150	90	1941
457 327	2¾	50	175	61	172	90	2960

Easytop-Valvola di ritegno (estremità a pressare)

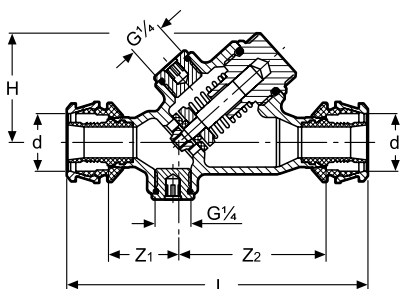
modello 2239



Cod.-art.	d	DN	L	Z1	Z2	H	Peso [gr]
471 019	15	15	105	17	44	40	330
471 026	18	15	105	17	44	40	312
471 033	22	20	120	20	54	48	449
471 040	28	25	135	23	66	60	719
471 156	35	32	155	25	80	70	1075
471 163	42	40	185	29	84	81	1710
471 170	54	50	215	30	105	96	2591

Easytop-Valvola di ritegno (terminali Raxofix)

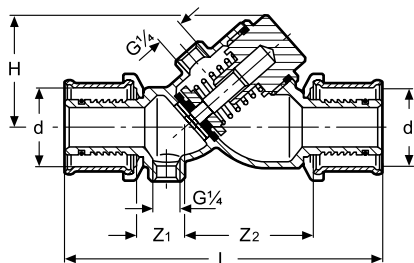
modello 5339



Cod.-art.	d	DN	L	Z1	Z2	H	Peso [gr]
649 432	16	15	106	25	51	39	260
649 449	20	15	108	25	53	39	283
649 456	25	20	129	28	61	47	434
649 463	32	25	150	34	78	57	739
649 470	40	32	183	41	91	66	1148
649 487	50	40	193	45	97	78	1732
649 494	63	50	221	48	119	92	2496

Easytop-Valvola di ritegno (terminali Sanfix P)

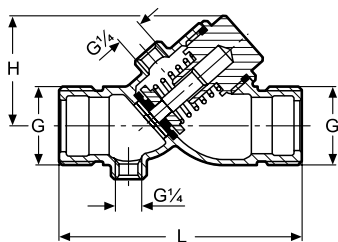
modello 2139



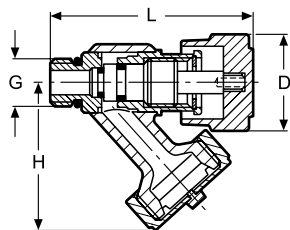
Cod.-art.	d	DN	L	Z1	Z2	H	Peso [gr]
595 609	16	15	106	19	46	40	282
595 616	20	15	109	19	46	40	301
595 623	25	20	126	22	56	48	464
595 630	32	25	132	23	57	46	763
595 647	40	32	148	25	68	60	1146
595 654	50	40	176	27	82	70	1176
595 661	63	50	200	33	88	81	2767

Easytop-Valvola di ritegno (Fil. M)

modello 2239.1



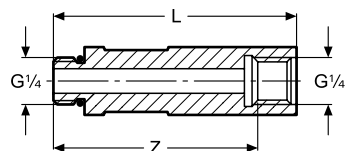
Cod.-art.	G	DN	L	H	Peso [gr]
471 187	3/4	15	80	40	309
471 194	1	20	95	47	448
471 200	1 1/4	25	110	60	747
471 217	1 1/2	32	130	70	1077
471 224	1 3/4	40	145	81	1591
471 231	2 3/8	50	175	96	2589



Easytop-Rubinetto di scarico

modello 2234

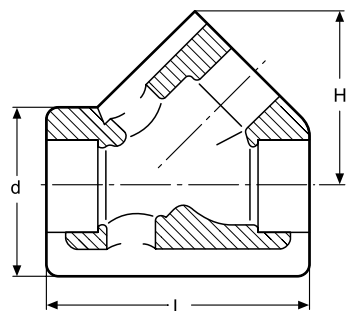
Cod.-art.	G	L	D	H	Peso [gr]
457 334	¼	59	41	48	84
640 989	⅜	64	41	48	96



Easytop-Prolunga rubinetto di scarico

modello 2234.5

Cod.-art.	G	L	Z	Peso [gr]
553 661	¼	59	50	90



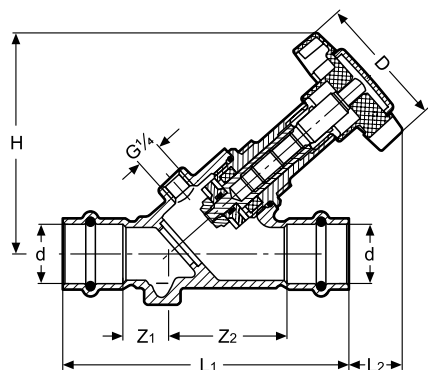
Rivestimento isolante

modello 2210.10

Cod.-art.	DN valvola	d	L	H	Peso [gr]
488 550	15	65	105	68	34
488 567	20	74	120	78	46
488 574	25	85	140	95	58
488 161	32	95	155	100	68
488 178	40	114	185	119	112
488 185	50	133	215	140	145

Valvole di acciaio inossidabile

Easytop Inox-Valvola inclinata di acciaio inossidabile (valvola a flusso libero / estremità a pressare)

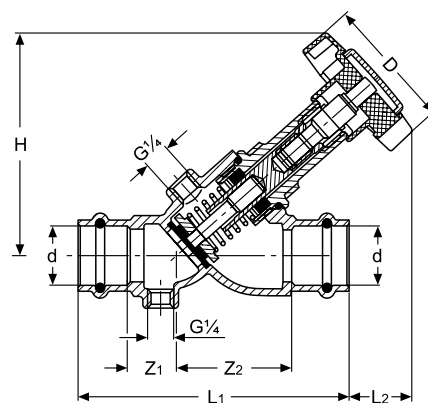


modello 2337

Cod.-art.	d	DN	L1	L2	Z1	Z2	H	D	Peso [gr]
468 392	15	15	102	26	18	39	80	55	278
468 408	18	15	104	22	20	40	78	55	183
468 415	22	20	121	24	24	52	92	55	395
468 422	28	25	134	33	26	61	109	70	684
468 439	35	32	155	35	29	74	127	70	987
468 446	42	40	185	40	30	83	147	90	1562
468 453	54	50	216	42	36	99	172	90	2432

Easytop Inox-Valvola inclinata combinata KRV

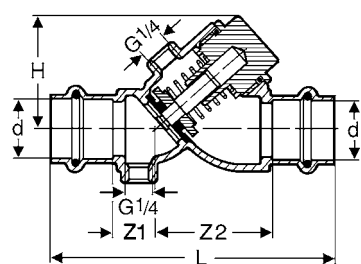
(a flusso libero con valvola di ritegno integrata / estremità a pressare)



modello 2338

Cod.-art.	d	DN	L1	L2	Z1	Z2	H	D	Peso [gr]
468 460	15	15	97	22	15	35	80	55	316
468 477	18	15	104	18	20	40	80	55	326
468 484	22	20	121	20	23	51	88	55	398
468 491	28	25	134	30	26	61	118	70	716
468 507	35	32	155	31	29	74	135	70	1010
468 514	42	40	185	37	30	83	155	90	1587
468 521	54	50	215	38	36	99	166	90	2603

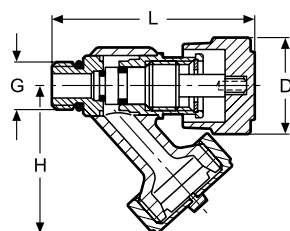
Easytop Inox-Valvola di ritegno (estremità a pressare)



modello 2339

Cod.-art.	d	DN	L	Z1	Z2	H	Peso [gr]
471 255	15	15	102	17	38	36	253
471 262	18	15	110	23	44	36	271
471 279	22	20	121	23	51	45	334
471 286	28	25	134	26	61	53	575
471 293	35	32	155	29	74	63	845
471 309	42	40	185	30	83	75	1247
471 316	54	50	216	36	99	89	2041

Easytop Inox-Rubinetto di scarico

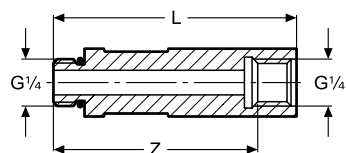


modello 2334

Cod.-art.	G	L	D	H	Peso [gr]
471 569	1/4	59	41	48	82

Easytop Inox-Prolunga rubinetto di scarico

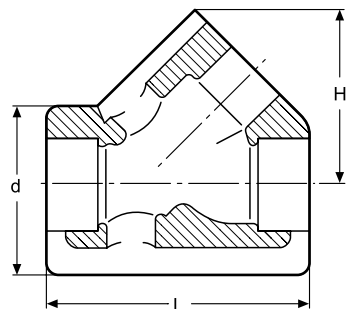
modello 2334.5



Cod.-art.	G	L	Z	Peso [gr]
553 654	$\frac{1}{4}$	59	50	50

Rivestimento isolante

modello 2210.10

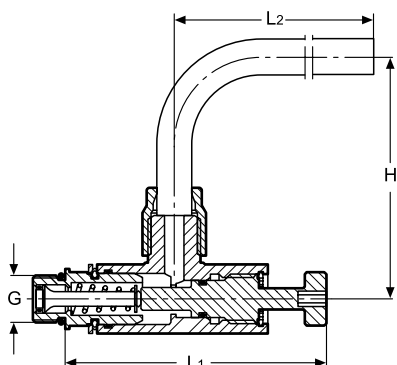


Cod.-art.	DN valvola	d	L	H	Peso [gr]
488 550	15	65	105	68	34
488 567	20	74	120	78	46
488 574	25	85	140	95	58
488 161	32	95	155	100	68
488 178	40	114	185	119	112
488 185	50	133	215	140	145

Valvole di campionamento

Easytop-Gruppo di campionamento completo

modello 2234.1

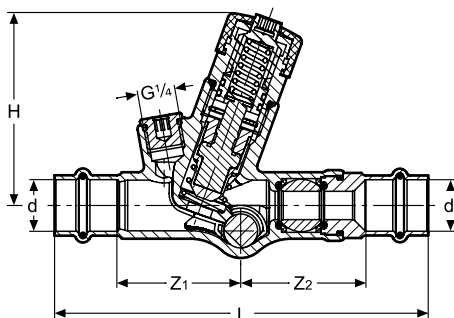


Cod.-art.	G	L1	L2	H	Peso [gr]
576 370	¼	73	125	68	195
609 085	¾	73	125	68	202

Valvole di regolazione del ricircolo ed accessori

Easytop-Valvola di regolazione del ricircolo (estremità a pressare)

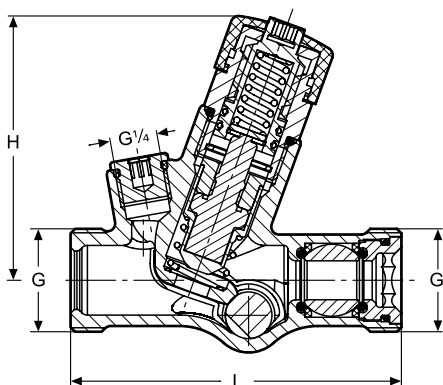
modello 2281.5



Cod.-art.	d	DN	L	Z1	Z2	H	Peso [gr]
659 257	15	15	132	44	44	68	517
659 264	18	15	132	44	44	68	555
659 271	22	20	132	43	43	68	565

Easytop-Valvola di regolazione del ricircolo

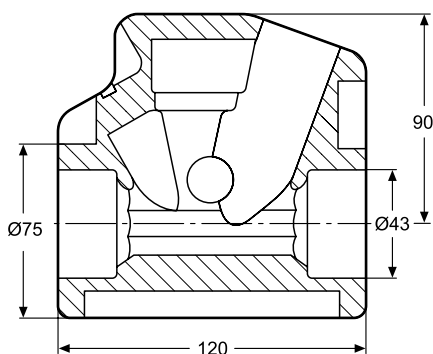
modello 2281.15



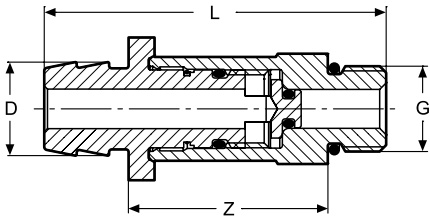
Cod.-art.	G	DN	L	H	Peso [gr]
659 288	¾	15	85	76	700
659 295	1	20	93	76	664

Rivestimento isolante (per valvola di regolazione del ricircolo)

modello 2210.30



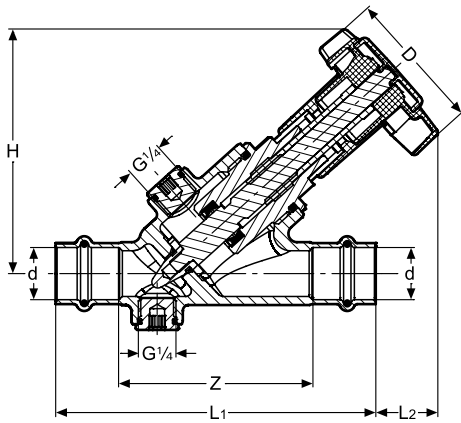
Cod.-art.	DN	Peso [gr]
595 180	15/20	35



Easytop-Rubinetto di scarico

modello 2234.6

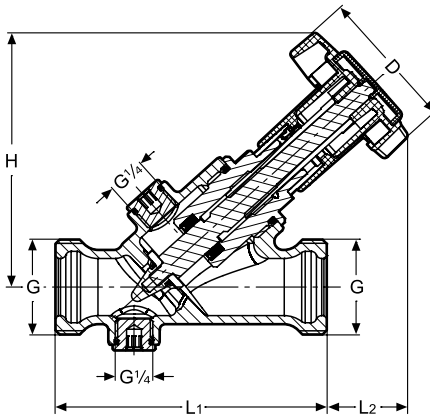
Cod.-art.	G	D	L	Z	Peso [gr]
683 986	1/4	14	53	31	72



Easytop-Valvola di regolazione del ricircolo

modello 2282

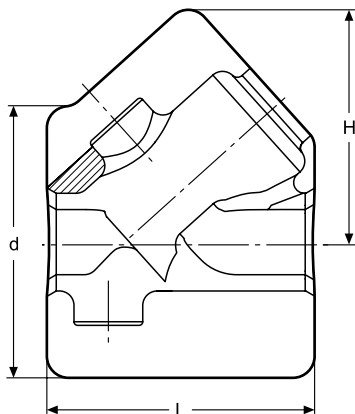
Cod.-art.	d	L1	L2	Z	D	H	Peso [gr]
677 084	15	112	22	68	55	90	536
677 091	18	112	18	68	55	86	545
677 107	22	120	20	73	55	90	587
677 114	28	120	30	73	55	90	646



Easytop-Valvola di regolazione del ricircolo

modello 2282.1

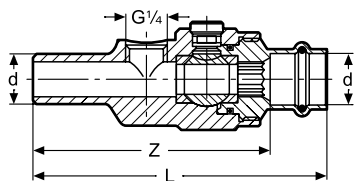
Cod.-art.	G	L1	L2	D	H	Peso [gr]
677 121	3/4	90	29	55	90	554
677 138	1	95	33	55	90	598
677 145	1 1/4	95	44	55	90	686



Easytop-Rivestimento isolante (per valvola di regolazione del ricircolo)

modello 2210.35

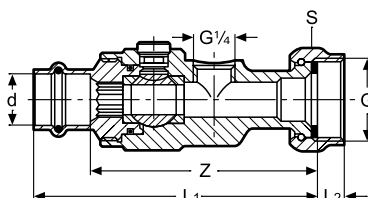
Cod.-art.	d	L	H	Peso [gr]
688 141	69	71	62	18
688 653	75	74	65	22
688 660	78	120	75	27



Easytop-Valvola a sfera (estremità a pressare MF)

modello 2283

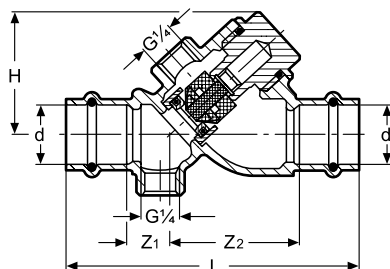
Cod.-art.	d	L	Z	Peso [gr]
560 928	15	99	77	294
560 935	18	98	76	304
560 942	22	102	78	327



Easytop-Valvola a sfera (F x Fil. F)

modello 2283.1

Cod.-art.	G	d	L1	L2	Z	S	Peso [gr]
560 959	3/4	15	104	9	74	30	340
560 966	3/4	18	104	9	73	30	343
560 973	1	22	107	9	75	37	399



Easytop-Valvola di ritegno (estremità a pressare)

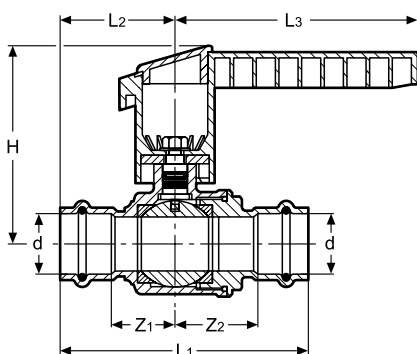
modello 2239.5

Cod.-art.	d	L	Z1	Z2	H	Peso [gr]
570 279	15	105	17	44	40	296
570 286	18	105	17	44	39	314
570 293	22	120	20	54	47	427

Valvola a sfera di acciaio inossidabile

Easytop Inox-Valvola a sfera (estremità a pressare)

modello 2370

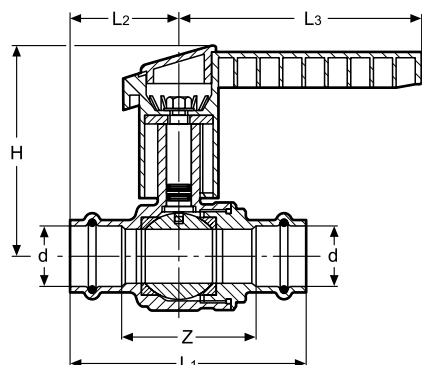


Cod.-art.	d	L1	L2	L3	Z1	Z2	H	Peso [gr]
554 729	15	87	40	98	16	23	73	300
554 736	18	96	45	98	23	30	73	304
554 743	22	107	50	98	27	34	74	420
554 750	28	116	53	113	29	39	89	618
554 767	35	133	63	113	37	44	100	1028
554 774	42	165	83	119	47	46	125	1586
554 781	54	186	91	119	51	57	133	2470

Valvole di bronzo

Easytop-Valvola a sfera (estremità a pressare)

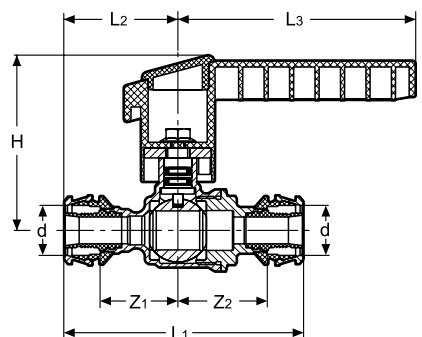
modello 2270



Cod.-at.	d	L1	L2	L3	Z	H	Peso [gr]
475 857	15	90	42	98	46	73	330
475 864	18	90	42	98	46	73	340
475 871	22	97	45	98	50	75	472
475 888	28	109	50	113	62	89	712
475 895	35	119	56	113	68	100	1144
475 918	42	139	69	119	75	125	1777
475 925	54	172	85	119	92	133	2943

Easytop-Valvola a sfera (terminali Raxofix)

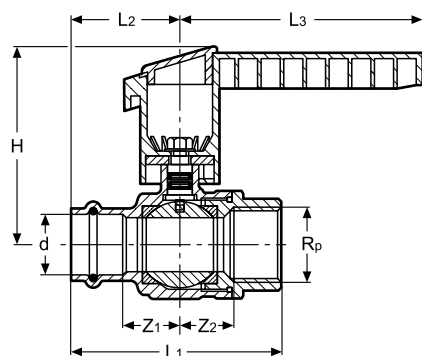
modello 5370



Cod.-at.	d	L1	L2	L3	Z1	Z2	H	Peso [gr]
649 715	16	99	47	98	32	38	72	280
649 722	20	99	47	98	32	37	72	305
649 739	25	106	51	98	33	37	72	340
649 746	32	114	56	98	36	39	75	488
649 753	40	147	73	113	46	48	91	930
649 760	50	158	81	119	54	51	121	1450
649 777	63	179	92	119	63	60	130	2390

Easytop-Valvola a sfera (estremità a pressare / Fil. F)

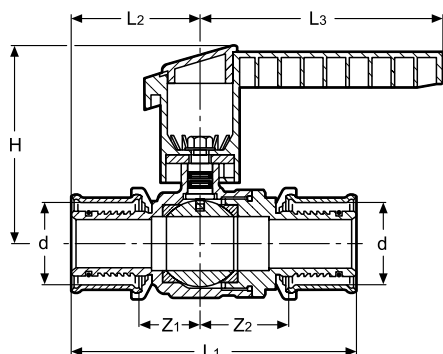
modello 2270.4



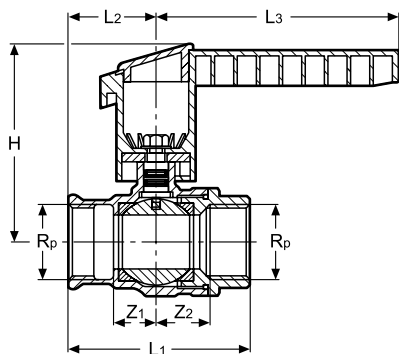
Cod.-art.	d	Rp	L1	L2	L3	Z1	Z2	H	Peso [gr]
587 147	15	½	73	42	98	20	16	73	324
587 154	18	½	73	42	98	20	16	73	330
587 161	22	¾	82	45	98	22	21	75	468
587 178	28	1	93	50	113	27	24	89	698
587 185	35	1¼	107	57	113	31	30	100	1136
587 192	42	1½	125	70	119	34	35	125	1920
587 208	54	2	155	85	119	45	44	133	3186

Easytop-Valvola a sfera (terminali Sanfix P)

modello 2170



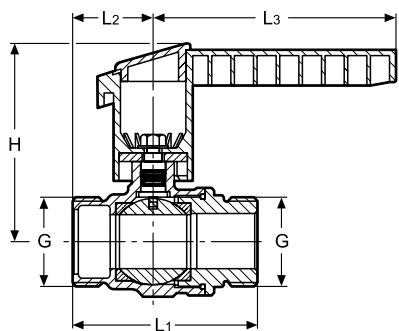
Cod.-art.	d	L1	L2	L3	Z1	Z2	H	Peso [gr]
587 277	16	90	39	98	20	33	73	340
587 284	20	92	39	98	20	33	73	340
587 291	25	98	42	98	20	33	73	400
587 307	32	111	49	98	22	35	75	584
587 314	40	122	54	113	27	40	89	872
587 321	50	144	66	113	32	45	100	1430
587 338	63	162	77	119	37	45	125	2220



Easytop-Valvola a sfera (Fil. F)

modello 2270.2

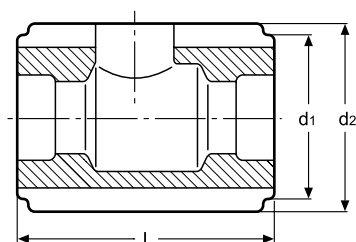
Cod.-art.	Rp	L1	L2	L3	Z1	Z2	H	Peso [gr]
587 086	1/2	61	30	98	14	16	73	314
587 093	3/4	72	35	98	17	21	75	460
587 109	1	83	40	113	20	24	89	698
587 116	1 1/4	100	49	113	25	30	100	1140
587 123	1 1/2	110	54	119	30	35	125	1830
587 130	2	134	64	119	36	44	133	3132



Easytop-Valvola a sfera (Fil. M)

modello 2270.1

Cod.-art.	G	L1	L2	L3	H	Peso [gr]
587 024	3/4	70	28	98	73	356
587 031	1	78	32	98	75	520
587 048	1 1/4	87	36	113	89	782
587 055	1 1/2	102	45	113	100	1280
587 062	1 3/4	113	53	119	125	2010
587 079	2 3/8	123	57	121	133	3192



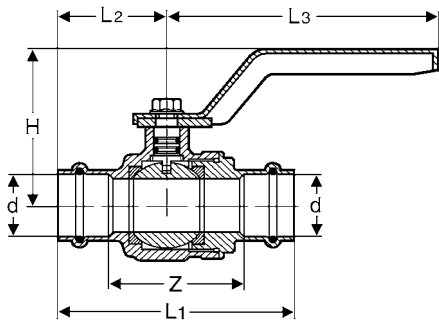
Rivestimento isolante (per valvola a sfera)

modello 2210.20

Cod.-art.	d valvola sfera	L	d1	d2	Peso [gr]
564 704	15-18	96	56	66	30
564 711	22	104	61	71	34
564 728	28	118	90	102	56
564 735	35	125	96	109	64
564 742	42	139	125	140	116
564 759	54	174	165	190	204

Valvola a sfera con leva metallica (estremità a pressare)

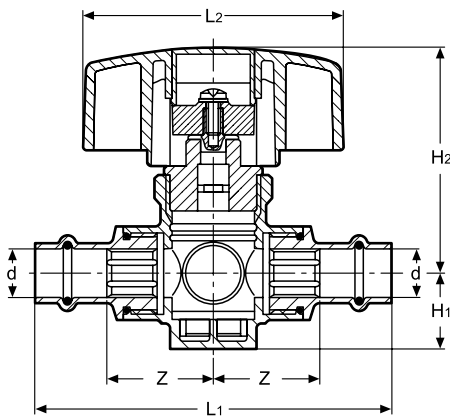
modello 2270.10



Cod.-art.	d	L1	L2	L3	Z	H	Peso [gr]
590 437	15	90	42	110	46	61	332
590 444	18	90	42	110	46	61	344
590 451	22	97	45	110	50	62	476
590 468	28	109	50	123	62	71	685
590 475	35	119	57	123	68	82	1120
590 482	42	138	70	135	67	93	1784
590 499	54	172	85	135	92	101	2970

Valvola a sfera (estremità a pressare)

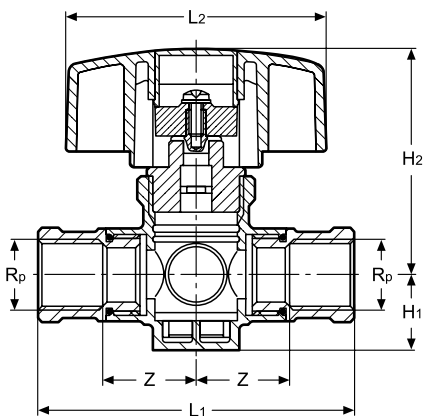
modello 2242



Cod.-art.	d	L1	L2	Z	H1	H2	Peso [gr]
606 312	15	107	79	32	23	70	424
606 329	18	106	79	31	23	70	420
606 336	22	109	79	31	23	70	420

Valvola a sfera (Fil. F)

modello 2242.2

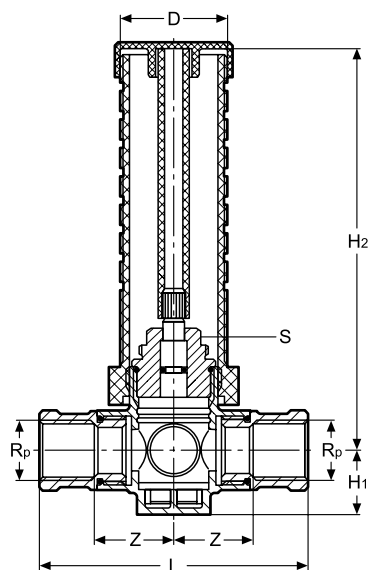


Cod.-art.	Rp	L1	L2	Z	H1	H2	Peso [gr]
606 299	½	93	79	32	23	70	448
606 305	¾	98	79	33	23	70	466

Valvole da incasso e rubinetti d'arresto

Rubinetto d'arresto da incasso (Fil. F)

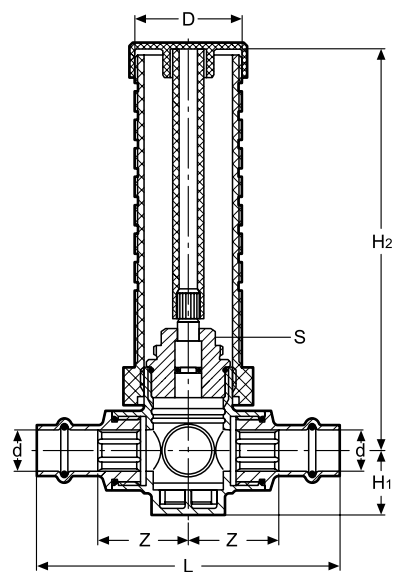
modello 2240.2



Cod.-art.	Rp	L	Z	D	H1	H2	S	Peso [gr]
606 473	½	93	32	38	23	141	17	480
606 480	¾	98	33	38	23	141	17	498

Rubinetto d'arresto da incasso (estremità a pressare)

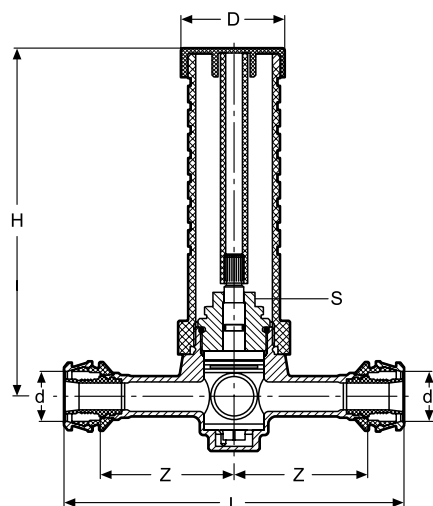
modello 2240



Cod.-art.	d	L	Z	D	H1	H2	S	Peso [gr]
606 343	15	107	32	38	23	141	17	458
606 459	18	106	31	38	23	141	17	454
606 466	22	109	31	38	23	141	17	454

Rubinetto d'arresto da incasso (terminali Raxofix)

modello 5340

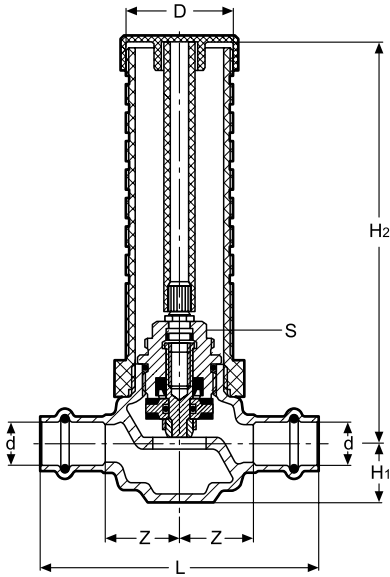


Cod.-art.	d	L	Z	D	H	S	Peso [gr]
649 685	16	140	55	144	38	17	356
649 692	20	140	55	144	38	17	380
649 708	25	152	56	144	38	17	452

Easytop-Rubinetto d'arresto da incasso (estremità a pressare)

modello 2235

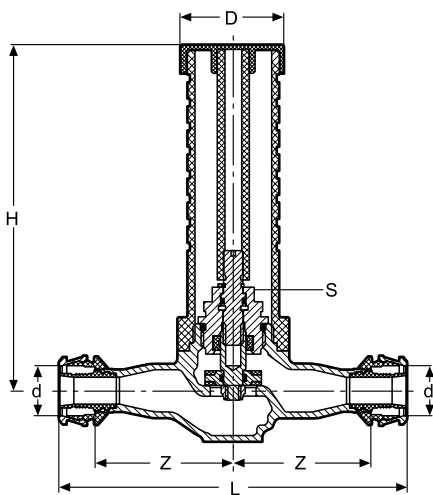
Cod.-art.	d	DN	L	Z	H1	H2	D	S	Peso [gr]
595 937	15	15	100	28	21	43 ... 129	38	17	442
595 944	18	15	100	28	21	43 ... 129	38	17	447
596 750	22	20	100	27	21	43 ... 129	38	17	488
596 767	28	25	100	27	21	43 ... 129	38	17	504



Easytop-Rubinetto d'arresto da incasso (terminali Raxofix)

modello 5335

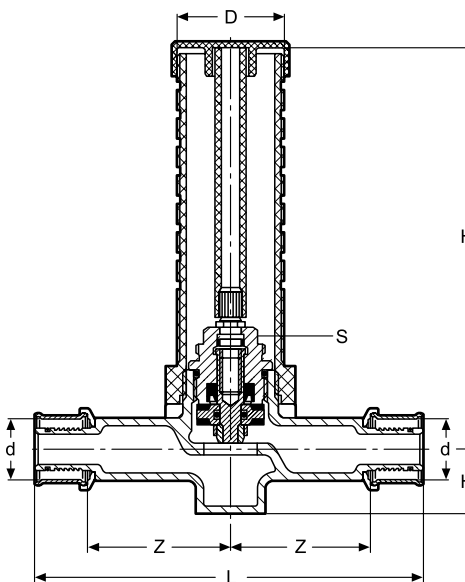
Cod.-art.	d	DN	L	Z	H	D	S	Peso [gr]
649 647	16	15	144	58	141	38	17	368
649 654	20	15	144	58	141	38	17	468
649 661	25	20	152	56	141	38	17	538
649 678	32	25	156	58	141	38	17	596



Easytop-Rubinetto d'arresto da incasso (terminali Sanfix P)

modello 2134

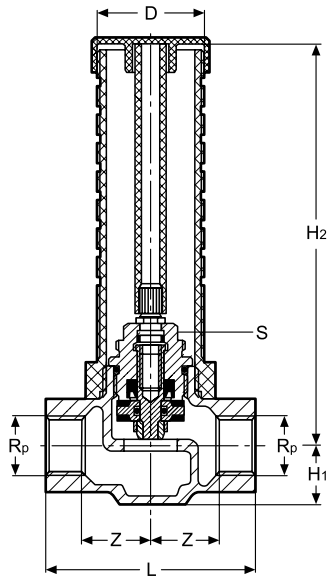
Cod.-art.	d	DN	L	Z	H1	H2	D	S	Peso [gr]
596 774	16	15	133	46	21	43 ... 129	38	17	484
596 781	20	15	134	45	21	43 ... 129	38	17	521
596 798	25	20	140	46	21	43 ... 129	38	17	577
596 804	32	25	140	42	21	43 ... 129	38	17	664



Easytop-Rubinetto d'arresto da incasso (Fil. F)

modello 2235.1

Cod.-art.	Rp	DN	L	Z	H1	H2	D	S	Peso [gr]
595 906	½	15	75	24	21	43 ... 129	38	17	563
595 913	¾	20	75	23	21	43 ... 129	38	17	493
595 920	1	25	95	31	21	43 ... 129	38	17	646



Rivestimento isolante (per rubinetti d'arresto)

modello 2210.40

Cod.-art.	DN	Peso [gr]
596 842	15/20	18

