

**1650CT / 1650 / 1650CTSN / 1650SN****“COBRAPRESS”****RACCORDI A PRESSARE****PER TUBO MULTISTRATO “AL-COBRAPEX”****DESCRIZIONE**

I raccordi a pressione Tiemme per tubo multistrato si adattano ad ogni tipologia di impianto di riscaldamento/raffrescamento ed igienico sanitario, con applicazione nel settore residenziale, commerciale, industriale ed agricolo, e generalmente con ogni fluido non corrosivo.

Mediante questi raccordi si realizzano giunzioni di tipo irreversibile e quindi **sono installabili sottotraccia come previsto dalle normative vigenti**.

**I raccordi a pressione sono caratterizzati dal sistema di tenuta che avviene mediante la deformazione meccanica della bussola esterna in acciaio inox.**

Tale deformazione viene realizzata per mezzo di un apposito attrezzo munito di idonee pinze in acciaio; così facendo si ha la certezza che la pressione di serraggio rimane sempre la stessa ed a livello ottimale per tutti i raccordi, aumentando l'affidabilità della giunzione.

I raccordi a pressione Tiemme sono inoltre caratterizzati dalla presenza di un anello in polimero che riassume in sé tre funzioni molto importanti:

- La prima, poiché trattasi di materiale plastico, è la sua funzione dielettrica, non consente cioè che lo strato interno in alluminio del tubo possa venire a contatto con il corpo del raccordo (in ottone) innescando così il processo di **corrosione galvanica** dovuto a correnti vaganti (per saperne di più riferirsi alla sezione “TIEMME INFORMA” della presente scheda tecnica).

- La seconda funzione, anch'essa di fondamentale importanza, è quella che consente all'installatore di verificare visivamente e con estrema facilità se e quando il tubo è correttamente inserito nel raccordo.

- La terza funzione, facilita il corretto posizionamento del raccordo da pressare all'interno della pinza profilo “TH”.

Questa possibilità, di semplice ed immediata verifica, garantisce una tranquillità di installazione non comune in altre tipologie di raccordi.

**VANTAGGI / PUNTI DI FORZA**

- Doppia guarnizione e profilo anti-sfilamento: garanzia di perfetta tenuta.
- Bussola serratubo in acciaio inox: elevata resistenza alla corrosione.
- Ghiera in plastica dotata di 4 finestre di visualizzazione: permette di verificare il corretto inserimento del tubo.
- Raccordi multipinza (profilo TH personalizzato Tiemme, TH, U, H, B, RF).
- Installabile sottotraccia.
- Sistema completo di tubo AL-COBRAPEX dedicato e utensileria (cesoie, calibratori/sbavatori, pressatrici, pinze...).
- Ampia gamma disponibile, per ogni esigenza di installazione:
  - Connessione diametri da 14 a 90 mm.
  - Serie compatta / Serie standard.
  - Serie con trattamento di finitura stagnata per offrire un'estetica curata e resistente contro la corrosione negli impianti realizzati sottotraccia.

## GAMMA DI PRODUZIONE

I raccordi a pressare per tubo multistrato sono disponibili in un'ampia gamma di taglie (da  $\varnothing$  14 a  $\varnothing$  90 mm), differenti figure (diritti, curvi, a T ecc...), con differenti tipologie di attacchi (attacchi filettati Femmina, attacchi filettati Maschio, attacchi a pressare intermedi ecc...), e in differenti versioni (versione compatta, versione standard, versione con trattamento di finitura stagnata), per soddisfare ogni tipologia di esigenza impiantistica.

Consultare il catalogo COMPONENTI IDRAULICI per la gamma completa.

## CARATTERISTICHE COSTRUTTIVE

### Serie 1650CT (versione compatta)

- |   |  |
|---|--|
| ▪ (1) Corpo del raccordo:                   | Ottone CW617N  |
| ▪ (2) Ghiera / anello visore e dielettrico: | PA   |
| ▪ (3) O-ring di tenuta:                     | EPDM   |
| ▪ (4) Bussola di serraggio:                 | Acciaio inox AISI 304                                  |
| ▪ Filettature:                              | F ISO 228<br>M ISO 228 / M ISO 7/1 (EN 10226) R conico |

### Serie 1650 (versione standard)

- |   |   |
|---|---|
| ▪ (1) Corpo del raccordo:                   | Ottone CW617N   |
| ▪ (2) Ghiera / anello visore e dielettrico: | PA  |
| ▪ (3) O-ring di tenuta:                     | EPDM  |
| ▪ (4) Bussola di serraggio:                 | Acciaio inox AISI 304   |
| ▪ Filettature:                              | F ISO 7/1 (EN 10226) Rp cilindrico<br>M ISO 7/1 (EN 10226) R conico |

### Serie 1650CTSN (versione compatta / trattamento di finitura stagnata)

- |   |  |
|---|--|
| ▪ (1) Corpo del raccordo:                   | Ottone CW617N stagnato                                 |
| ▪ (2) Ghiera / anello visore e dielettrico: | PA   |
| ▪ (3) O-ring di tenuta:                     | EPDM   |
| ▪ (4) Bussola di serraggio:                 | Acciaio inox AISI 304                                  |
| ▪ Filettature:                              | F ISO 228<br>M ISO 228 / M ISO 7/1 (EN 10226) R conico |

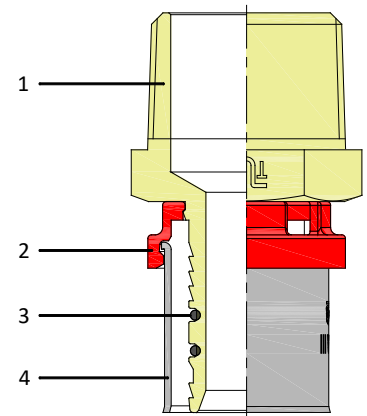
### Serie 1650SN (versione standard / trattamento di finitura stagnata)

- |   |   |
|---|---|
| ▪ (1) Corpo del raccordo:                   | Ottone CW617N stagnato  |
| ▪ (2) Ghiera / anello visore e dielettrico: | PA  |
| ▪ (3) O-ring di tenuta:                     | EPDM  |
| ▪ (4) Bussola di serraggio:                 | Acciaio inox AISI 304   |
| ▪ Filettature:                              | F ISO 7/1 (EN 10226) Rp cilindrico<br>M ISO 7/1 (EN 10226) R conico |

## CARATTERISTICHE TECNICHE


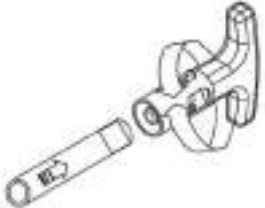
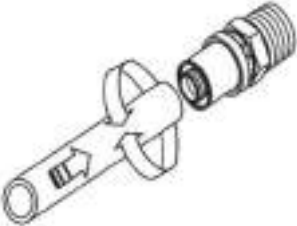
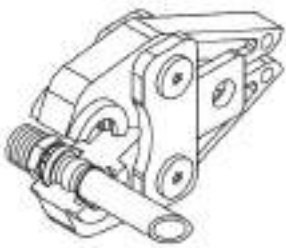
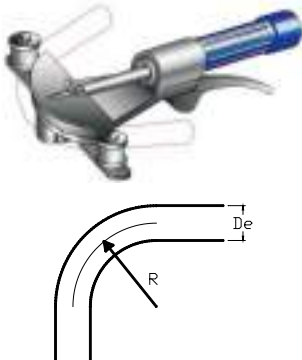
- |                                     |   |
|-------------------------------------|---|
| ▪ Temperatura massima di esercizio: | + 95 °C   |
| ▪ Temperatura minima di esercizio:  | - 20 °C (purché il fluido rimanga in fase liquida)  |
| ▪ Pressione massima di esercizio:   | 10 bar (relativo al tubo multistrato AL-COBRAPEX)   |
| ▪ Compatibilità fluidi:             | Acqua potabile, acqua e soluzioni glicolate (percentuale massima glicole 30%)<br>fluidi non corrosivi * |

\* Per verificare la compatibilità con fluidi o altre sostanze non riportate contattare uff. tecnico di Tiemme.



## ISTRUZIONI PER IL CORRETTO MONTAGGIO

Per ottenere una perfetta giunzione raccordo/tubo si devono eseguire alcune semplici ma importanti operazioni:

	<p><b>Taglio del tubo:</b> Il taglio del tubo deve essere eseguito perpendicolare all'asse dello stesso. Evitare assolutamente l'utilizzo di seghetti o mole a disco che potrebbero deformare il tubo. Utensili consigliati: Fino a <math>\varnothing</math> 32 mm <b>Art. 1495</b> - oltre il <math>\varnothing</math> 32 mm <b>Art. 1683</b></p>																																																																					
	<p><b>Calibratura e svasatura del tubo:</b> Ripristinare la forma del tubo utilizzando l'apposito calibratore. Prestare particolare attenzione nell'esecuzione dell'operazione di calibratura e sbavatura del tubo, da eseguire con gli appositi attrezzi. Eventuale residuo di bava potrebbe danneggiare gli o-ring. L'utensile calibratore/sbavatore va inserito nel tubo e quindi ruotato in senso orario. Utensili consigliati: Valigetta completa <b>Art. 1498SET</b></p>																																																																					
	<p><b>Connessione del tubo sul raccordo:</b> Inserire il tubo nel raccordo finché non arriva in battuta (verificare attraverso le 4 "finestre" della ghiera) facendo attenzione a non scalzare le o-ring di tenuta dalla propria sede. L'operazione di connessione è facilitata se il tubo viene lubrificato con olio al silicone o acqua. Per applicazioni uso distribuzione sanitaria, accertarsi che l'olio siliconico impiegato sia idoneo per applicazione alimentare. L'impiego di un lubrificante diverso può danneggiare le tenute del raccordo. Accertarsi che l'olio impiegato sia compatibile con i materiali di costruzione del raccordo.</p>																																																																					
	<p><b>Pressatura:</b> Prima di procedere alla pressata del raccordo verificare che ghiera/bussola siano correttamente assemblati sulla specifica sede realizzata nel raccordo in ottone, se così non fosse è necessario riposizionare la ghiera/bussola. E' inoltre opportuno verificare che il tubo sia correttamente in battuta contro la ghiera in materiale plastico al fine di garantire che lo strato interno di alluminio non venga a contatto con materiale di copertura. Posizionare in modo corretto il raccordo sulla pinza dell'apposito utensile (pressatrice). Utilizzare ganasce non particolarmente usurate. Pressare il raccordo. Fare attenzione alla chiusura completa della pinza. I raccordi Tiemme sono studiati e testati per essere pressati indifferentemente con 6 profili diversi: <b>TH personalizzato Tiemme - TH - U - H - B - RF</b> Per ulteriori dettagli si rimanda alla sezione "RACCORDI MULTIPINZA" della presente scheda tecnica.</p>																																																																					
	<p><b>Curvatura:</b> La curvatura del tubo può essere eseguita a mano o utilizzando gli appositi attrezzi, in funzione del raggio richiesto. La tabella riportata di seguito fornisce una indicazione sui raggi minimi di curvatura consentiti:</p> <table border="1" data-bbox="470 1489 1436 1892"> <thead> <tr> <th rowspan="2"><math>\varnothing</math> esterno tubo (mm)</th> <th colspan="4">Raggio di curvatura R (mm)</th> </tr> <tr> <th>Manuale</th> <th>Manuale con molla interna</th> <th>Manuale con molla esterna</th> <th>Meccanica</th> </tr> </thead> <tbody> <tr><td>14</td><td>70</td><td>56</td><td>56</td><td>41</td></tr> <tr><td>16</td><td>80</td><td>64</td><td>64</td><td>49</td></tr> <tr><td>18</td><td>90</td><td>72</td><td>72</td><td>65</td></tr> <tr><td>20</td><td>100</td><td>80</td><td>80</td><td>80</td></tr> <tr><td>25</td><td>130</td><td>100</td><td>-</td><td>90</td></tr> <tr><td>26</td><td>130</td><td>100</td><td>100</td><td>90</td></tr> <tr><td>32</td><td>160</td><td>-</td><td>-</td><td>120</td></tr> <tr><td>40</td><td>-</td><td>-</td><td>-</td><td>150</td></tr> <tr><td>50</td><td>-</td><td>-</td><td>-</td><td>190</td></tr> <tr><td>63</td><td>-</td><td>-</td><td>-</td><td>240</td></tr> <tr><td>75</td><td>-</td><td>-</td><td>-</td><td>320</td></tr> <tr><td>90</td><td>-</td><td>-</td><td>-</td><td>530</td></tr> </tbody> </table> <p>Utensili consigliati: Molla curva-tubo <b>Art. 1497</b> – <b>Art. 1497EST</b> / Curva-tubo <b>Art. 1684</b></p>	$\varnothing$ esterno tubo (mm)	Raggio di curvatura R (mm)				Manuale	Manuale con molla interna	Manuale con molla esterna	Meccanica	14	70	56	56	41	16	80	64	64	49	18	90	72	72	65	20	100	80	80	80	25	130	100	-	90	26	130	100	100	90	32	160	-	-	120	40	-	-	-	150	50	-	-	-	190	63	-	-	-	240	75	-	-	-	320	90	-	-	-	530
$\varnothing$ esterno tubo (mm)	Raggio di curvatura R (mm)																																																																					
	Manuale	Manuale con molla interna	Manuale con molla esterna	Meccanica																																																																		
14	70	56	56	41																																																																		
16	80	64	64	49																																																																		
18	90	72	72	65																																																																		
20	100	80	80	80																																																																		
25	130	100	-	90																																																																		
26	130	100	100	90																																																																		
32	160	-	-	120																																																																		
40	-	-	-	150																																																																		
50	-	-	-	190																																																																		
63	-	-	-	240																																																																		
75	-	-	-	320																																																																		
90	-	-	-	530																																																																		

**IMPORTANTE:** L'esecuzione non corretta delle operazioni indicate può compromettere la tenuta della giunzione.

TIEMME RACCORDERIE S.p.A. declina ogni responsabilità in caso guasti e/o incidenti derivanti dalla inosservanza delle presenti indicazioni e da un uso improprio del sistema. Le informazioni riportate non esentano l'utente dal seguire scrupolosamente le normative e le norme di buona tecnica in vigore.

**E' VIETATO:**

- L'utilizzo di sostanze non compatibili oppure dannose.
- Il contatto diretto dei raccordi col getto cementizio in fase d'opera: proteggere con mezzi idonei.
- Il collegamento diretto del tubo multistrato a caldaie, bollitori, scaldacqua ed a tutte le fonti di calore.

Si consiglia di impiegare per un tratto di almeno un metro una giunzione con tubo metallico per preservare il tubo multistrato da malfunzionamento dei generatori di calore.

**ALCUNE POSSIBILI CAUSE DI PERDITA:**

- Pressate eseguite con pinze eccessivamente usurate.
- Chiusura non completa della pinza.
- Posizionamento errato del raccordo sulla pinza al momento della pressata.
- Rottura o fuoriuscita degli o-ring a causa di tubi non accuratamente tagliati, calibrati e sbavati.
- Collegamento con altri prodotti non compatibili.
- Fluidi non compatibili.
- Uso eccessivo di sigillanti (es. canapa, nastro PTFE ecc...) sui filetti maschio/femmina, potrebbero generare tensioni nei raccordi.
- Congelamento dell'impianto o eccessive pressioni interne.
- Stoccaggio di materiali in ambienti non idonei.
- Cause esterne non prevedibili, come urti accidentali o movimentazioni non idonee.

**RACCORDI MULTIPINZA**

I raccordi Tiemme sono studiati e testati per essere pressati indifferentemente con 6 profili diversi: **TH personalizzato Tiemme - TH - U - H - B - RF.**

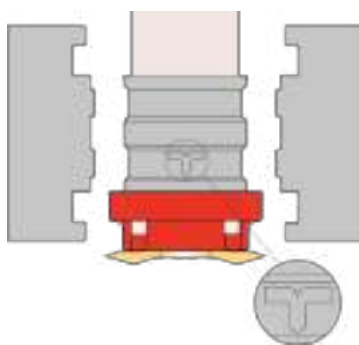
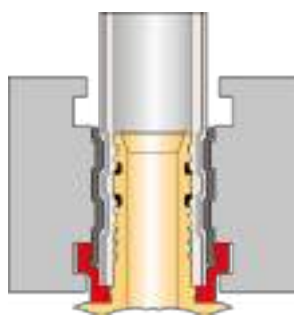
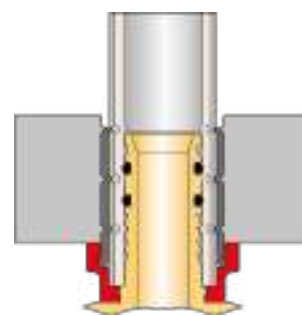


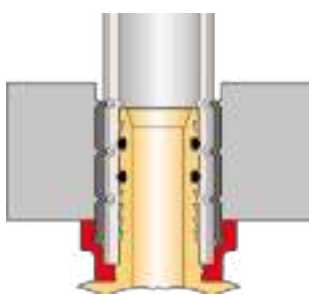
Illustrazione del logo impresso sulla bussola dopo l'operazione di pressatura eseguita mediante pinza profilo **TH - personalizzato Tiemme**



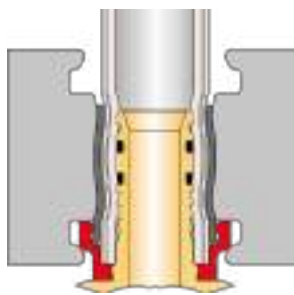
Profilo pinza: **TH - personalizzato Tiemme**  
Profilo pinza: **TH**



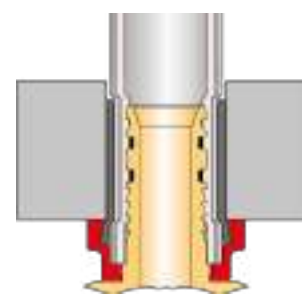
Profilo pinza: **U**



Profilo pinza: **H**



Profilo pinza: **B**



Profilo pinza: **RF**

Di seguito viene riportata una tabella che mostra la compatibilità dei differenti profili di pinze in funzione del diametro del tubo:

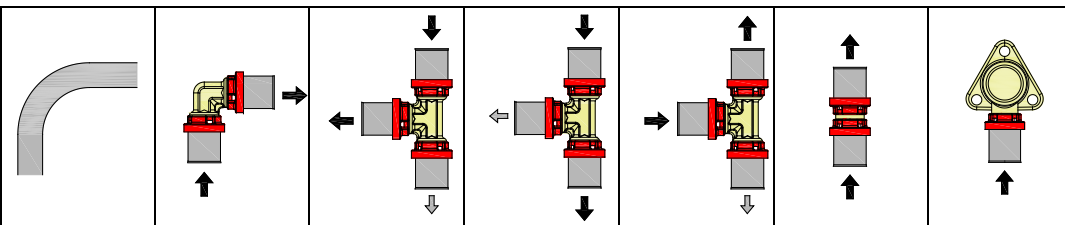
Profilo pinza	∅ esterno tubo (mm)											
	14	16	18	20	25	26	32	40	50	63	75	90
TH	X	X	X	X	X	X	X	X	X	X	X	-
U	X	X	X	X	X	-	X	-	-	-	-	X
H	X	X	X	X	X	X	X	-	-	-	-	-
B	X	X	X	X	-	X	X	-	-	-	-	-
RF	X	X	X	X	-	-	-	-	-	-	-	-

(X) Compatibile

(-) Non compatibile

**PERDITE DI CARICO LOCALIZZATE**

Di seguito vengono riportati i valori delle perdite di carico dei raccordi espresse in **metri equivalenti di tubo ( $L_{eq}$ )**, vale a dire che le perdite di carico localizzate dei raccordi sono espresse in una lunghezza fittizia della rete (tubo AL-COBRAPEX) che determina il medesimo valore di resistenza.

Tubo AL-COBRAPEX	VELOCITA' FLUIDO (m/s)							
		Valori in metri equivalenti di tubo ( $L_{eq}$ )						
Ø 14x2	0,5	0,29	1,23	1,23	0,44	1,28	0,29	1,23
	0,8	0,32	1,33	1,33	0,48	1,39	0,32	1,33
	1	0,33	1,39	1,39	0,50	1,44	0,33	1,39
	2	0,41	1,72	1,72	0,62	1,79	0,41	1,72
Ø 16x2	0,5	0,31	1,16	1,25	0,38	1,31	0,31	1,16
	0,8	0,35	1,29	1,39	0,42	1,46	0,35	1,23
	1	0,36	1,32	1,43	0,43	1,50	0,36	1,32
	2	0,43	1,57	1,70	0,51	1,79	0,43	1,57
Ø 16x2,25	0,5	0,31	1,16	1,21	0,38	1,28	0,31	1,16
	0,8	0,35	1,33	1,40	0,43	1,47	0,35	1,33
	1	0,35	1,33	1,40	0,43	1,47	0,35	1,33
	2	0,44	1,67	1,75	0,54	1,83	0,44	1,68
Ø 18x2	0,5	0,30	1,21	1,25	0,34	1,33	0,23	1,21
	0,8	0,34	1,37	1,41	0,38	1,49	0,26	1,37
	1	0,36	1,46	1,50	0,40	1,59	0,27	1,46
	2	0,41	1,64	1,69	0,46	1,80	0,31	1,64
Ø 20x2	0,5	0,31	1,32	1,32	0,40	1,40	0,31	1,32
	0,8	0,36	1,52	1,52	0,46	1,63	0,36	1,52
	1	0,37	1,58	1,58	0,47	1,68	0,37	1,58
	2	0,44	1,88	1,88	0,56	2,00	0,44	1,88
Ø 20x2,5	0,5	0,31	1,27	1,29	0,37	1,37	0,29	1,27
	0,8	0,35	1,46	1,48	0,42	1,58	0,33	1,46
	1	0,38	1,55	1,58	0,45	1,68	0,35	1,55
	2	0,42	1,72	1,75	0,50	1,86	0,39	1,72
Ø 25x2,5	0,5	0,29	1,40	1,45	0,41	1,63	0,29	-
	0,8	0,33	1,60	1,67	0,47	1,87	0,33	-
	1	0,35	1,69	1,76	0,49	1,97	0,35	-
	2	0,40	1,92	2,00	0,56	2,24	0,40	-
Ø 26x3	0,5	0,29	1,40	1,45	0,41	1,63	0,29	-
	0,8	0,33	1,60	1,67	0,47	1,87	0,33	-
	1	0,35	1,69	1,76	0,49	1,97	0,35	-
	2	0,40	1,92	2,00	0,56	2,24	0,40	-
Ø 32x3	0,5	0,23	1,56	1,56	0,39	1,56	0,31	-
	0,8	0,27	1,83	1,83	0,46	1,83	0,37	-
	1	0,29	1,96	1,96	0,49	1,96	0,39	-
	2	0,33	2,22	2,22	0,56	2,22	0,44	-
Ø 40x3,5	0,5	0,27	1,63	2,07	0,44	2,17	0,33	-
	0,8	0,31	1,85	2,34	0,49	2,46	0,37	-
	1	0,33	1,97	2,50	0,53	2,63	0,40	-
	2	0,39	2,31	2,92	0,62	3,08	0,46	-
Ø 50x4	0,5	0,23	2,13	2,29	0,46	2,44	0,31	-
	0,8	0,26	2,42	2,60	0,52	2,77	0,35	-
	1	0,27	2,50	2,68	0,54	2,86	0,36	-
	2	0,31	2,87	3,08	0,62	3,28	0,41	-
Ø 63x4,5	0,5	0,21	2,50	2,92	0,63	3,13	0,42	-
	0,8	0,21	2,56	2,99	0,64	3,20	0,43	-
	1	0,24	2,86	3,33	0,71	3,57	0,48	-
	2	0,28	3,38	3,94	0,85	4,23	0,56	-

Ø 75x5	0,5	0,13	2,93	3,19	0,67	3,46	0,30	-
	0,8	0,14	3,06	3,34	0,70	3,62	0,30	-
	1	0,15	3,33	3,64	0,76	3,94	0,30	-
	2	0,17	3,83	4,17	0,87	4,52	0,35	-
Ø 90x7	0,5	0,00	3,21	3,53	0,64	3,85	0,30	-
	0,8	0,00	3,56	3,91	0,71	4,27	0,40	-
	1	0,00	3,57	3,93	0,71	4,29	0,36	-
	2	0,10	4,21	4,63	0,84	5,05	0,42	-

Velocità 0,5 - 0,8 m/s: Campo applicazione riscaldamento

Velocità 1 - 2 m/s: Campo applicazione sanitario

In alternativa, nel caso di processi di dimensionamento più complessi, è possibile calcolare i valori delle perdite di carico mediante la seguente formula:

$$\Delta p = k * 0,005 * \rho * v^2$$

dove:

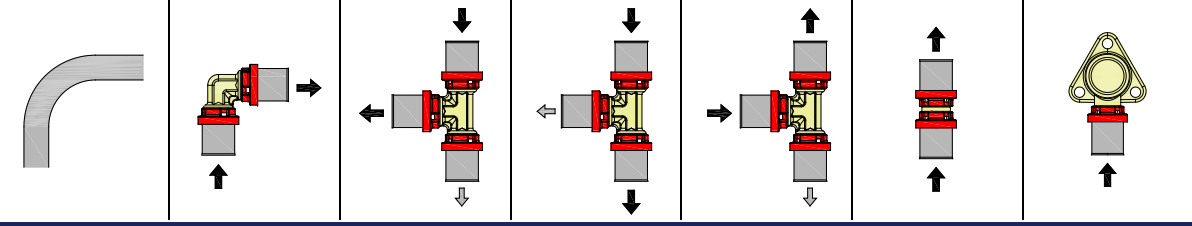
$\Delta p$  = Perdita di carico localizzata (mbar)

$k$  = Fattore di perdita

$\rho$  = Densità del fluido (kg/m<sup>3</sup>)

$v$  = Velocità del fluido (m/s)

Di seguito viene riportato il valore del fattore di perdita  $k$

Tubo AL-COBRAPEX							
	Fattore di perdita $k$						
Ø 14	1,2	5,0	5,0	1,8	5,2	1,2	5,0
Ø 16x2	1,0	3,7	4,0	1,2	4,2	1,0	3,7
Ø 16x2,25	1,05	4,0	4,2	1,3	4,4	1,05	4,0
Ø 18	0,8	3,2	3,3	0,9	3,5	0,6	3,2
Ø 20x2	0,7	3,0	3,0	0,9	3,2	0,7	3,0
Ø 20x2,5	0,75	3,1	3,15	0,9	3,35	0,7	3,1
Ø 25	0,5	2,4	2,5	0,7	2,8	0,5	-
Ø 26	0,5	2,4	2,5	0,7	2,8	0,5	-
Ø 32	0,3	2,0	2,0	0,5	2,0	0,4	-
Ø 40	0,25	1,5	1,9	0,4	2,0	0,3	-
Ø 50	0,15	1,4	1,5	0,3	1,6	0,2	-
Ø 63	0,1	1,2	1,4	0,3	1,5	0,2	-
Ø 75	0,05	1,1	1,2	0,25	1,3	0,1	-
Ø 90	0,0	1,0	1,1	0,2	1,2	0,1	-

**PRINCIPALI ACCESSORI DEL SISTEMA**

 <p><b>Art. 0600</b> Tubo multistrato AL-COBRAPEX.</p>	 <p><b>Art. 1699</b> Attrezzo montaggio bussola inox.</p>	 <p><b>Art. 1497 / 1497EST</b> Molla curva-tubo.</p>	 <p><b>Art. 1684</b> Curva-tubo.</p>
 <p><b>Art. 1498SET</b> Valigetta con set calibratori/sbavatori.</p>	 <p><b>Art. 1498UM</b> Calibratori/sbavatori con impugnatura fissa.</p>	 <p><b>Art. 1498MT</b> Impugnatura a "T" intercambiabile.</p>	 <p><b>Art. 1498US</b> Utensili calibratori/sbavatori intercambiabili.</p>
 <p><b>Art. 1695TM01 - 1695TM03</b> Pressatrice a batteria.</p>	 <p><b>Art. 1685M</b> Pressatrice manuale.</p>	 <p><b>Art. 1681 - 1681 MINI</b> Pinza profilo TH - personalizzato Tiemme.</p>	 <p><b>Art. 1685US</b> Inserto per pressatrice manuale. Profilo TH.</p>

Consultare il catalogo prodotti per codici d'ordine / ulteriori dettagli.

**TIEMME INFORMA**

**CORROSIONE GALVANICA O "EFFETTO PILA":**

Il fenomeno della corrosione galvanica si manifesta quando due materiali, aventi un differente valore di nobiltà, vengono posti a diretto contatto.

Si genera un flusso di elettroni dal materiale meno nobile, che si ossida, verso quello più nobile avente potenziale maggiore.

I materiali meno nobili presentano una tendenza a corrodersi rispetto ai materiali più nobili, per cui mettendo a contatto un metallo meno nobile e un metallo più nobile sarà il metallo meno nobile a corrodersi (fungendo da anodo) e la corrosione risulterà accelerata.

**Con l'impiego dei raccordi a pressare Tiemme si ha la garanzia che questo fenomeno non si manifesti.**

Lo strato di alluminio interno del tubo, infatti, non viene a contatto con il raccordo (realizzato in ottone), in quanto separato dalla calotta dielettrica del raccordo medesimo.

**VOCE DI CAPITOLATO****Serie 1650CT**

Raccordo a pressione compatto per tubo multistrato "AL-COBRAPEX", realizzato in: corpo in ottone CW617N, ghiera / anello visore e dielettrico in PA, o-ring di tenuta in EPDM, bussola di serraggio in acciaio inox AISI 304, filettature ISO 228 / ISO 7/1 (EN 10226).

Temperatura massima di esercizio: + 95 °C. Temperatura minima di esercizio: - 20 °C (purché il fluido rimanga in fase liquida). Pressione massima di esercizio: 10 bar (relativo al tubo multistrato AL-COBRAPEX).

Compatibilità fluidi: acqua potabile, acqua e soluzioni glicolate (percentuale massima glicole 30%), fluidi non corrosivi.

Gamma di produzione: da Ø 16 a Ø 32 mm, differenti configurazioni (diritto, curvo, a T ecc...) e con differenti tipologie di attacchi (attacchi filettati Femmina, attacchi filettati Maschio, attacchi a pressione intermedi).

**Serie 1650**

Raccordo a pressione per tubo multistrato "AL-COBRAPEX", realizzato in: corpo in ottone CW617N, ghiera / anello visore e dielettrico in PA, o-ring di tenuta in EPDM, bussola di serraggio in acciaio inox AISI 304, filettature ISO 7/1 (EN 10226).

Temperatura massima di esercizio: + 95 °C. Temperatura minima di esercizio: - 20 °C (purché il fluido rimanga in fase liquida). Pressione massima di esercizio: 10 bar (relativo al tubo multistrato AL-COBRAPEX).

Compatibilità fluidi: acqua potabile, acqua e soluzioni glicolate (percentuale massima glicole 30%), fluidi non corrosivi.

Gamma di produzione: da Ø 14 a Ø 90 mm, differenti configurazioni (diritto, curvo, a T ecc...) e con differenti tipologie di attacchi (attacchi filettati Femmina, attacchi filettati Maschio, attacchi a pressione intermedi).

**Serie 1650CTSN**

Raccordo a pressione compatto per tubo multistrato "AL-COBRAPEX", realizzato in: corpo in ottone CW617N stagnato, ghiera / anello visore e dielettrico in PA, o-ring di tenuta in EPDM, bussola di serraggio in acciaio inox AISI 304, filettature ISO 228 / ISO 7/1 (EN 10226).

Temperatura massima di esercizio: + 95 °C. Temperatura minima di esercizio: - 20 °C (purché il fluido rimanga in fase liquida). Pressione massima di esercizio: 10 bar (relativo al tubo multistrato AL-COBRAPEX).

Compatibilità fluidi: acqua potabile, acqua e soluzioni glicolate (percentuale massima glicole 30%), fluidi non corrosivi.

Gamma di produzione: da Ø 16 a Ø 32 mm, differenti configurazioni (diritto, curvo, a T ecc...) e con differenti tipologie di attacchi (attacchi filettati Femmina, attacchi filettati Maschio, attacchi a pressione intermedi).

**Serie 1650SN**

Raccordo a pressione per tubo multistrato "AL-COBRAPEX", realizzato in: corpo in ottone CW617N stagnato, ghiera / anello visore e dielettrico in PA, o-ring di tenuta in EPDM, bussola di serraggio in acciaio inox AISI 304, filettature ISO 7/1 (EN 10226).

Temperatura massima di esercizio: + 95 °C. Temperatura minima di esercizio: - 20 °C (purché il fluido rimanga in fase liquida). Pressione massima di esercizio: 10 bar (relativo al tubo multistrato AL-COBRAPEX).

Compatibilità fluidi: acqua potabile, acqua e soluzioni glicolate (percentuale massima glicole 30%), fluidi non corrosivi.

Gamma di produzione: da Ø 14 a Ø 63 mm, differenti configurazioni (diritto, curvo, a T ecc...) e con differenti tipologie di attacchi (attacchi filettati Femmina, attacchi filettati Maschio, attacchi a pressione intermedi).

**CERTIFICAZIONI**

Serie 1650 - Serie 1650CT



Serie 1650SN - Serie 1650CTSN

