

Separatore di grassi *EasyClean free Self Disposal*

Il riciclaggio e la rivendita di grassi, oli e unto (FOG) rappresentano il nuovo metodo per soddisfare le norme locali sulle acque di scarico, proteggere l'ambiente e riciclare/vendere i FOG raccolti.

Il *separatore di grassi a smaltimento autonomo* KESSEL è progettato esattamente per questo scopo. L'impianto di separazione certificato a norma EN 1825 separa i fanghi alimentari e gli oli/grassi delle cucine dalle acque di scarico e li accumula quindi nei serbatoi di raccolta da 60 litri inclusi. I fanghi e i grassi/oli raccolti nei serbatoi sono quindi venduti localmente alle aziende di riciclaggio o smaltiti quali rifiuti organici. Non è necessario fare intervenire un camion di smaltimento per lo svuotamento mensile del separatore di grassi.

Vantaggi

Smaltimento regolare del grasso e dei fanghi anche durante il funzionamento dell'impianto di separazione

Smaltimento separato di grasso e fanghi

Riciclaggio ecologico dei rifiuti raccolti

Riduzione dei costi di smaltimento, dato che l'acqua pulita rimane nell'impianto di separazione, solo grassi e fanghi sono rimossi

Lo smaltimento non richiede acqua aggiuntiva per il risciacquo, la pulizia o il riempimento e permette di quindi di risparmiare preziosa acqua potabile

Assemblaggio in sito disponibile

Resistente alla corrosione al 100%

Il *separatore di grassi SE* è realizzato completamente in polietilene resistente alla corrosione – con 20 anni di garanzia.

Raccolta separata di oli/grassi e fanghi alimentari

L'impianto di separazione ha una raccolta integrata dei fanghi alimentari e aree di raccolta integrate separate per oli e grassi – nei serbatoi di stoccaggio da 60 litri non vengono quindi raccolti rifiuti mescolati. I serbatoi di stoccaggio da 60 litri sono riempiti alternativamente di rifiuti alimentari o di grassi/oli – per una rivendita o un riciclaggio in tutta semplicità.

Cupola di riscaldamento

Impianti di separazione dotati di una cupola di riscaldamento integrata per preriscaldare gli oli e i grassi prima dello scarico nel serbatoio da 60 litri.

Il momento del preriscaldamento è impostato in modo personalizzato, in modo che i grassi e gli oli siano adeguatamente fluidificati prima dello scarico nei serbatoi.

L'ideale per i luoghi ai quali i camion di smaltimento non possono accedere

Gli impianti di separazione sono l'ideale per le installazioni nei luoghi ai quali i camion di smaltimento non possono accedere – ad esempio nelle strutture turistiche sulle isole o nei comprensori sciistici.



1 Separatore di grassi 2 Pozzetto di prelievo 3 Impianto di sollevamento



Separatore di grassi *EasyClean free Self Disposal NS 2 - 10*

per l'installazione in appoggio



Separatore di grassi a norma EN 1825/DIN 4040, prodotto in polietilene ad alta densità (HD-PE), per l'installazione in appoggio nei locali protetti dal gelo, aperture di ispezione a prova di odore a rilascio rapido, scomparto di separazione dei grassi a prova di odori con cupola di riscaldamento integrata.

Ø 110/160 per entrata e uscita.

Dispositivo di smaltimento autonomo per lo smaltimento/la raccolta separati dei fanghi e dei grassi tramite valvole a funzionamento manuale. Ispezione visiva grazie al tubo di smaltimento trasparente, smaltimento possibile senza interruzione del funzionamento dell'impianto di separazione. Include i serbatoi per il grasso e i fanghi sedimentati (ciascuno con serbatoio di ricambio).

Cupola di riscaldamento elettrica (230 V, 50 Hz, 1200 W) per lo scomparto di separazione dei grassi e miscelatore dei grassi motorizzato (230 V, 50 Hz, 360 W) e centralina elettrica (230 V, 50 Hz, 6,3-10 A), pompa di risciacquo (230 V, 50 Hz, 1400 W).

L'intero sistema è classificato IP 54.

Il sistema è consegnato completamente assemblato.

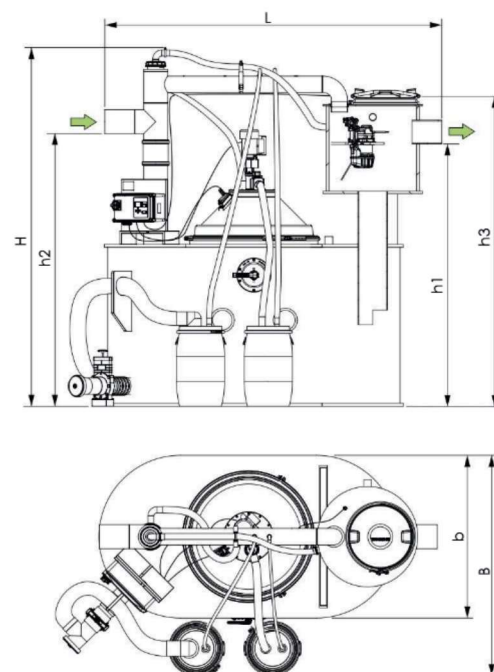
Diritti riservati per le modifiche tecniche.

- **Accessori necessari:** pre-filtro per i fanghi
- **Accessori:** pozzetto di prelievo, impianti di sollevamento



Dimensioni nominali

Dimensioni nominali	Cod. art.
NS 2	99 102.02
NS 4	99 104.02
NS 7	99 107.02
NS 10	99 110.02



NS	Capacità di scarico	Ø (mm)	H (mm)	L (mm)	B (mm)	b (mm)	h1 (mm)	h2 (mm)	h3 (mm)	Peso vuoto (kg)	Peso pieno (kg)
2	2 l/s	110	2350	2350	1580	1086	1775	1845	2060	270	1675
4	4 l/s	110	2350	2235	1600	1086	1775	1845	2060	270	1675
7	7 l/s	160	2380	2260	1600	1086	1750	1820	2070	305	2280
10	10 l/s	160	2380	2260	1680	1166	1750	1820	2070	315	2415

EN 1825 DIN 4040

Ø = Diametro esterno

Separatore di grassi *EasyClean free Self Disposal* NS 15 - 25

per l'installazione in appoggio



Separatore di grassi a norma EN 1825/DIN 4040, prodotto in polietilene ad alta densità (HD-PE), per l'installazione in appoggio nei locali protetti dal gelo, con sedimentatore di fanghi a monte, aperture di ispezione a prova di odore a rilascio rapido, scomparto di separazione dei grassi a prova di odori con cupola di riscaldamento integrata.

Ø 200 per entrata e uscita.

Dispositivo di smaltimento autonomo per lo smaltimento/la raccolta separati dei fanghi e dei grassi tramite valvole a funzionamento manuale. Ispezione visiva grazie al tubo di smaltimento trasparente, smaltimento possibile senza interruzione del funzionamento dell'impianto di separazione. Include i serbatoi di smaltimento (per grassi e fanghi e i serbatoi di ricambio).

Cupola di riscaldamento elettrica (230 V, 50 Hz, 1200 W) per lo scomparto di separazione dei grassi e miscelatore dei grassi motorizzato (230 V, 50 Hz, 360 W) e centralina elettrica (230 V, 50 Hz, 6,3-10 A), pompa di risciacquo (230 V, 50 Hz, 1400 W).

L'intero sistema è classificato IP 54.

Il sistema è consegnato completamente assemblato.

Diritti riservati per le modifiche tecniche.

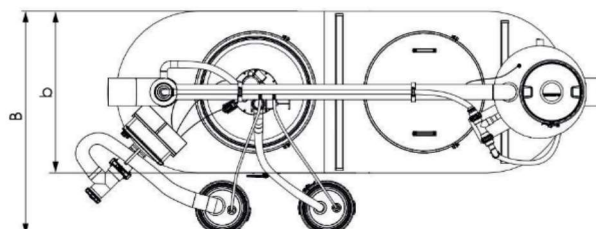
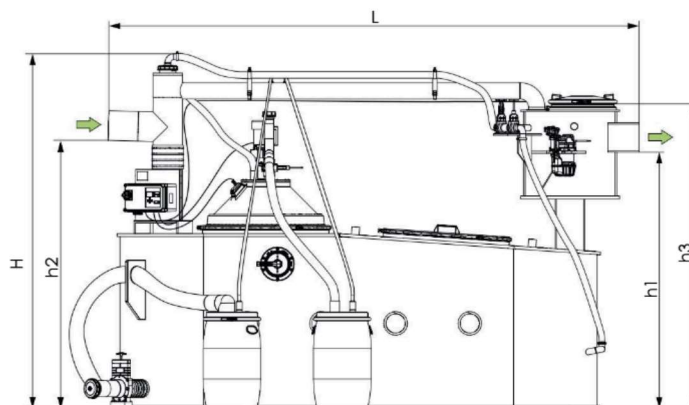
➤ **Accessori necessari:** pre-filtro per i fanghi

➤ **Accessori:** pozzetto di prelievo, impianti di sollevamento



Dimensioni nominali

Dimensioni nominali	Cod. art.
NS 15	99 115.02
NS 20	99 120.02
NS 25	99 125.02



NS	Capacità di scarico	Ø (mm)	H (mm)	L (mm)	B (mm)	b (mm)	h1 (mm)	h2 (mm)	h3 (mm)	Peso vuoto (kg)	Peso pieno (kg)
15	15 l/s	200	2350	3200	1550	1100	1730	1800	2100	370	3095
20	20 l/s	200	2350	3600	1650	1200	1730	1800	2100	440	3855
25	25 l/s	200	2350	4350	1650	1200	1730	1800	2100	530	4740

Ø = Diametro esterno