

AQUA ELITE

Tecnologia invisibile. Benessere reale.

Tecnología invisible.
Bienestar real.

- IT Ogni prodotto AQUAELITE richiede una progettazione precisa, pensata per il tuo comfort, per rendere più semplici i tuoi gesti. La tecnologia al servizio del tuo benessere, dove tutto è studiato per funzionare perfettamente.
- ES Cada producto AQUAELITE requiere un diseño preciso, pensado para tu comodidad, para facilitar tus movimientos. La tecnología al servicio de tu bienestar, donde todo está pensado para funcionar a la perfección.

In questa sezione
En esta sección

Collezioni
Colecciones

Tecnologia
Tecnología

Finiture
Acabados

Caratteristiche dei sistemi doccia Característica de los sistemas de ducha



MULTI-JETS

Docce multifunzione che combinano nello stesso prodotto fino a quattro getti acqua differenti (pioggia / nebbia / cascata / laminar) con diverse intensità e sensazioni sulla pelle. → pag. 24



ACQUA RING

Sistema di distribuzione dell'acqua all'interno dei soffioni doccia per massimizzare la funzionalità del prodotto a diversi livelli di pressione dell'acqua. Ottimizza la performance con consumo d'acqua limitato anche su docce di grosse dimensioni. → pag. 25



ANTI-DROP

Sistema di anti gocciolamento dei soffioni alla chiusura dell'acqua. Garantisce l'arresto immediato del getto a pioggia consentendo all'utente di asciugarsi all'interno del box doccia senza problemi.

MULTI-JETS

Duchas multifunción que combinan hasta cuatro chorros de agua diferentes (lluvia / nebulización / cascada / laminar) con distintas intensidades y sensaciones para la piel. → pag. 24

ACQUA RING

Sistema de distribución de agua dentro de los rociadores para maximizar la funcionalidad del producto a diferentes niveles de presión de agua. Optimiza el rendimiento con el consumo de agua limitada, incluso en duchas grandes. → pag. 25

ANTI-DROP

Sistema antigoteo de los cabezales de ducha con cierre de agua. Asegura que el chorro de lluvia se detenga inmediatamente, permitiendo al usuario secarse dentro de la cabina de ducha sin problemas.



ANTICALCARE

Gli ugelli a sezione conica evitano depositi all'interno delle cartucce rendendo più facili le operazioni di pulizia e il ripristino del getto d'acqua ottimale. → pag. 25



POWER BULB

Luci led da 3watt a bassa tensione 12v. Potenza luminosa amplificata da lente ottica per proiezione effetto cromatico fino al piatto doccia. Faretto impermeabilizzati per massima sicurezza.



REMOTE CONTROLLER

Controllo luci con pulsante impermeabile per installazione all'interno del box doccia. Effetto anello led per una facile localizzazione anche con le luci del bagno spente. Fornito dall'azienda.



ON/OFF SYSTEM

Elettronica semplificata per luci led predisposta per interruttore standard da installare fuori dal box doccia. Effetto luminoso con rotazione automatica colori. Soluzione ideale per ambienti pubblici come hotel e centri benessere. Non fornito dall'azienda.

ANTICAL

Las boquillas de sección cónica evitan los depósitos en el interior de los cartuchos, facilitando la limpieza y restableciendo el chorro de agua óptimo. → pag. 25

POWER BULB

Luces led 3watt 12v. Potencia de luz amplificada por lente óptica para proyección de efecto de color hasta el plato de ducha. Luz impermeables para máxima seguridad.

CONTROL REMOTO

Control de luces con botón a prueba de agua para instalación dentro de la cabina de ducha. Efecto de anillo led para una fácil ubicación con las luces del baño apagadas. Incluido con el producto.

SISTEMA ON/OFF

Electrónica simplificada para luces led preparadas para instalar un interruptor estándar fuera del cabina de ducha. Efecto luminoso con rotación automática de color. Solución ideal para lugares públicos como hoteles y centros de bienestar. Interruptor no es incluido con el producto.

Multi-jets



PIOGGIA

Grazie al sistema di distribuzione Acqua Ring i soffioni AQUAELITE sono caratterizzati da un getto pioggia sempre pieno e avvolgente. Regalano sensazioni piacevoli, intense e di puro relax.



CASCATE

La potenza dell'acqua viene indirizzata attraverso delle cartucce con distributori canalizzati per dar slancio alla pressione e creare una cascata più lunga e ampia per un massaggio più intenso.



COLONNE D'ACQUA

Una o più combinate insieme per un getto forte e intenso. Cannoni con rompigetto laminare che sfruttano la gravità per non perdere potenza ma al contempo risparmiare acqua.



NEBULIZZAZIONE

Micro goccioline per rinfrescarsi. Studiata per spruzzare sul corpo acqua e muovere al contempo aria verso di esso per massimizzare l'effetto fresco sulla pelle bagnata.



ENERGY RAIN

Gocce d'acqua più grandi per una pioggia più intensa che simula una tempesta tropicale.



GETTO SPRAY

Tecnologia avanzata per contenere le dimensioni ma regalare la piena funzionalità del prodotto. Proiezione conica che si espande fino ad avvolgere tutto il corpo per arrivare fino a terra con una rosa di circa 50 cm.

LLUVIA

Gracias al sistema de distribución Acqua Ring, las duchas AQUAELITE se caracterizan por un chorro de lluvia siempre pleno y envolvente. Ofrecen sensaciones placenteras, intensas y de puro relax.

CASCADAS

La fuerza del agua se canaliza a través de cartuchos con distribuidores canalizados para aumentar la presión y crear una cascada más larga y ancha para un masaje más intenso.

COLUMNAS DE AGUA

Una o varias combinadas entre sí para obtener un chorro fuerte e intenso. Cañones con rompe chorros laminares que aprovechan la gravedad para no perder potencia y ahorrar agua.

NEBULIZACIÓN

Microgotas para refrescar. Diseñado para rociar el cuerpo con agua mientras se mueve el aire hacia él para maximizar el efecto de frescor sobre la piel mojada.

ENERGY RAIN

Gotas de agua más grandes para una lluvia más intensa que simula una tormenta tropical.

CHORRO PULVERIZADOR

Tecnología avanzada para mantener un tamaño reducido pero con todas las funciones del producto. Proyección cónica que se expande para envolver el cuerpo y llegar hasta el suelo con una elevación de unos 50 cm.

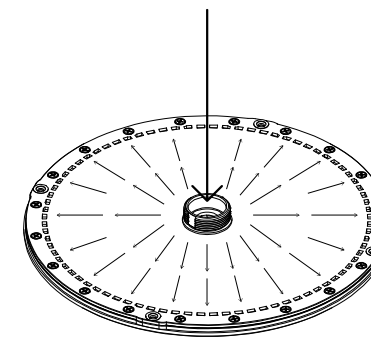
Acqua Ring

TECNOLOGIA INTELLIGENTE

Acqua Ring è il sistema di distribuzione interno che trasforma un unico ingresso verticale in un flusso perfettamente bilanciato, che si irradia in orizzontale in tutte le direzioni. L'acqua, guidata dal centro verso l'esterno, alimenta uniformemente ogni punto del soffione, garantendo prestazioni ottimali e consumi contenuti.

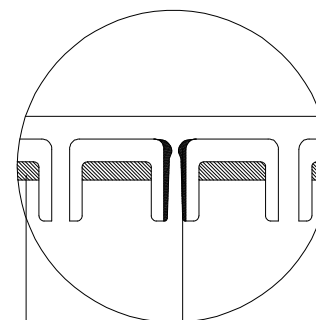
TECNOLOGÍA INTELIGENTE

Acqua Ring es el sistema de distribución interna que transforma una única entrada vertical en un flujo perfectamente equilibrado, que irradia horizontalmente en todas direcciones. El agua, guiada desde el centro hacia el exterior, alimenta uniformemente todos los puntos de la ducha, garantizando un rendimiento óptimo y un bajo consumo.



Anticalcare Antical

LA SOLUZIONE PIÙ COMUNE LA SOLUCIÓN MÁS COMÚN



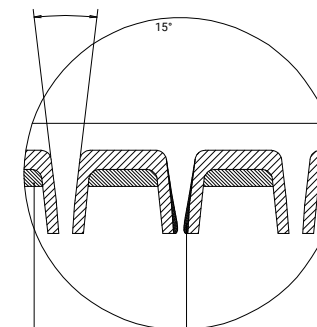
DISCO ESTETICO
CROMATO

DISCO ESTÉTICO
CROMADO

DEPOSITO DI CALCARE
Concentrato all'interno del soffione e intorno all'ugello, dove è più difficoltosa la rimozione

DEPÓSITO DE CALCARE
Concentrado en el interior del rociador y alrededor de la boquilla, donde su eliminación es más difícil

LA SOLUZIONE AQUAELITE LA SOLUCIÓN AQUAELITE



DISCO ESTETICO
CROMATO

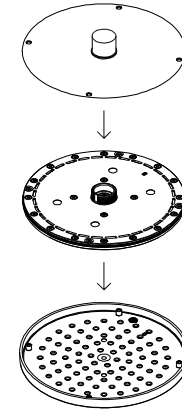
DISCO ESTÉTICO
CROMADO

DEPOSITO DI CALCARE
Concentrato sul fondo delle tettele grazie alla conicità accentuata. Pulizia più semplice ed espulsione delle impurità facilitata

DEPÓSITO DE CAL
Concentrado en el fondo de las tetinas gracias a la conicidad accentuada. Limpieza más sencilla y expulsión de impurezas facilitada

Soffioni doccia con cartuccia ispezionabile

Rociadores con cartucho inspeccionable



In AQUAELITE progettiamo i nostri soffioni con un sistema unico di cartucce, nel quale si esprime il risultato di anni di esperienza nella produzione di sistemi doccia Made in Italy. La ricerca dei nostri tecnici AQUAELITE LAB ha creato un elemento funzionale, la cartuccia, che garantisce diversi plus in termini di comfort per l'utente, risparmio idrico e durata nel tempo del prodotto. La cartuccia viene utilizzata come cuore ed elemento centrale intorno al quale sono costruiti tutti i nostri soffioni in ABS, acciaio inox e ottone, nelle numerose versioni per installazione a parete e da incasso a controsoffitto.

In AQUAELITE diseñamos nuestros rociadores ducha con un sistema único de cartuchos inspeccionables, creado tras años de experiencia en la producción de sistemas de ducha Made in Italy. La investigación de nuestros técnicos de AQUAELITE LAB ha creado un elemento funcional, el cartucho, que garantiza diversas ventajas en términos de comodidad para el usuario, ahorro de agua y durabilidad del producto. El cartucho se utiliza como corazón y elemento central en todos nuestros rociadores de ABS, acero inoxidable y latón, en las numerosas versiones para instalación en pared y empotrado en techo.

